



Art.-Nr.:
01077500

Motorsteuerung für 2 LoVo Antriebe.

Montage- und Bedienungsanleitung

Kurzbeschreibung

- Modul zum Anschluss von Tastern zur Bildung von Einzel- und Gruppensteuerungsfunktionen
- Zum Beispiel in Kombination mit SMI LoVo Motoren

Technische Daten

Versorgungsspannungsbereich:	22–28 VDC
Steuerstrom SMI-Ausgang:	max. 6 A
Steuerstrom SMI-Motor:	max. 3 A (= Parallelschaltung von max. 10 SMI-Motoren)
Einzel-taster:	Standard Auf-/Ab-Taster (potentialfreier Ausgang)
Gruppentaster:	Standard Auf-/Ab-Taster (potentialfreier Ausgang)
Schutzart:	IP 54
Maße (L x B x H):	85 x 85 x 40 mm
Prüfzeichen:	CE

Allgemeines

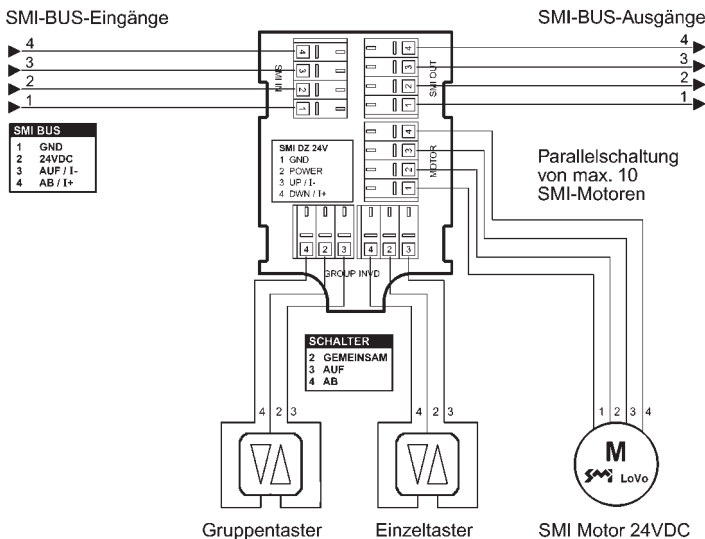
Über die Motorsteuerung kann ein SMI LoVo 24 VDC Motor mit zusätzlichen Einzel- und Gruppensteuerungsfunktionen ausgestattet werden. Dies gilt für Motoren, die über handelsübliche Auf-/Ab-Taster angesteuert werden.

Installation



ACHTUNG!

Die Steuerung wird in einer handelsüblichen spritzwassergeschützten Abzweigdose eingebaut. Die Abzweigdose wird mit zwei Schrauben montiert. Nach der Montage müssen die Zuleitungen gemäß Anschlussplan verbunden werden.

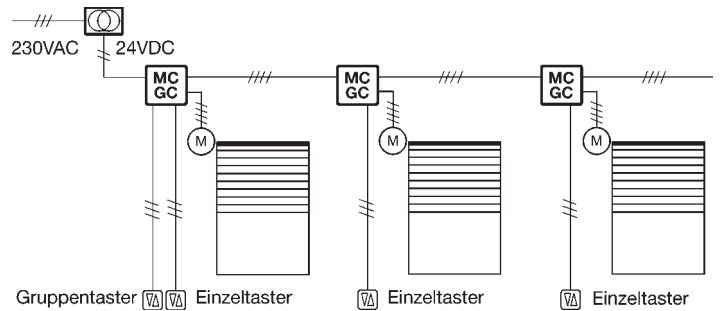


Sicherheitshinweise



- Beauftragen Sie mit der Installation einen Elektrofachbetrieb.
- Die Steuerung ist auf Beschädigungen zu prüfen, im Falle der Beschädigung darf das Gerät keinesfalls in Betrieb genommen werden. Sollte ein Transportschaden vorliegen, so ist der Lieferant zu informieren.
- Beachten Sie, dass die Steuerung nur zur Verwendung mit SMI LoVo Antrieben bestimmt ist und eine Betriebsspannung von 22 bis 28 V= benötigen.
- Werden Arbeiten an den Fenstern, am Motor oder den angeschlossenen Beschattungen durchgeführt, sind diese gegen unbefugtes Bedienen und unbeabsichtigten Betrieb zu sichern.

Anwendungsbeispiel



- Wenn die Ansteuerung über einen Gruppentaster erfolgt, reagieren alle SMI-Motoren auf die Befehle des Gruppentasters.
- Die einzelnen SMI-Motoren können auch individuell über die Einzel-taster gesteuert werden.

Die Entsorgung von Elektrogeräten und Batterien über den Hausmüll ist verboten.



Das nebenstehende Symbol (durchgestrichene Mülltonne nach WEEE Anhang IV) weist auf die getrennte Rücknahme elektrischer und elektronischer Geräte in den EU-Ländern hin. Werfen Sie das Gerät oder die Batterie nicht in den Hausmüll, informieren Sie sich über Rückgabemöglichkeiten in Ihrem Gebiet und nutzen Sie zur Entsorgung das Rückgabesystem.