

3059 002 DE 2518 A00

KNX Switch 4



Art.-Nr.:
01078083

KNX Switch 4

Art.-Nr.: 01078083

Taster für den KNX-Bus.

Betriebsanleitung

Sicherheitshinweise



WARNUNG!

Lebensgefahr durch elektrischen Strom – nur für autorisiertes Elektrofachpersonal!

Das Gerät darf nur von Elektrofachkräften montiert und angeschlossen werden. Beachten Sie die länderspezifischen Vorschriften sowie die gültigen KNX-Richtlinien. Die Geräte sind für den Betrieb in der EU zugelassen und tragen das CE-Zeichen. **Die Verwendung in den USA und Kanada ist nicht gestattet.**

Produktbeschreibung

Der KNX-Taster löst nach Tastendruck abhängig von der Parametrierung KNX/EIB-Telegramme aus. Die Tasten sind als Tastenpaar (zweiflächig) oder als Einzeltasten parametrierbar. Neben Dimmer/Jalousie, Kontaktart und Sperrobjekten stehen zahlreiche Funktionen zur Auswahl.

Passend für 55 mm-Schalterprogramme z. B.:

- BERKER S1, B3, B7 glass
- GIRA Standard 55, E2, E22, Event, Esprit
- JUNG A500, Aplus, Acreation, AS5000
- MERTEN 1M, M-Smart, M-Plan, M-Pure

Der KNX-Taster ist zur Installation in Schalterdosen vorgesehen. Die Montage muss in trockenen Innenräumen erfolgen.

Technische Daten

Artikel	KNX Switch 4
Anzahl Tastenflächen:	4
Spezifikation KNX-Schnittstelle:	TP-256
Verfügbare KNX-Datenbanken:	ETS 3/4/5
Max. Kabelquerschnitt:	
KNX-Busklemme	0,8 mm Ø
Versorgungsspannung:	KNX Bus
Leistungsaufnahme KNX Bus typ.:	< 0,3 W
Umgebungstemperatur:	0 bis + 45°C
Schutzart:	IP 20
Abmessungen (B x H x T):	55 mm x 55 mm x 13 mm

Inbetriebnahme

- Physikalische Adresse vergeben und Applikationsprogramm in der ETS erstellen.
- Laden Sie die physikalische Adresse und das Applikationsprogramm in den KNX-Taster. Drücken Sie den Programmier-taster wenn Sie dazu aufgefordert werden.
- Die rote LED erlischt nach erfolgreicher Programmierung.

Entsorgung

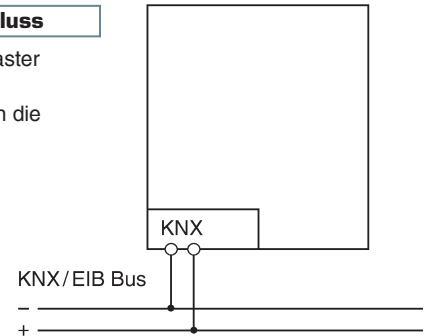
Die Entsorgung von Elektrogeräten und Batterien über den Hausmüll ist verboten.



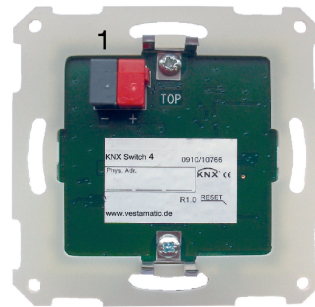
Das nebenstehende Symbol (durchgestrichene Mülltonne nach WEEE Anhang IV) weist auf die getrennte Rücknahme elektrischer und elektronischer Geräte in den EU-Ländern hin. Werfen Sie das Gerät oder die Batterie nicht in den Hausmüll, informieren Sie sich über Rückgabemöglichkeiten in Ihrem Gebiet und nutzen Sie zur Entsorgung das Rückgabesystem.

Montage und Anschluss

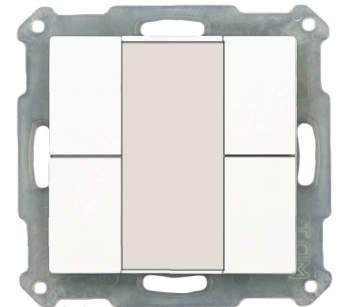
- Schließen Sie den KNX-Taster am KNX-Bus an.
- Einbau des KNX-Tasters in die Schalterdose.
- Busspannungsversorgung zuschalten.



Anschlussklemmen, Bedien- und Anzeigeelemente



1 Busanschlussklemme



23

- 2 Programmier-taster
- 3 Rote Programmier-LED

Gewährleistung

Grundsätzlich gelten die allgemeinen Verkaufs- und Lieferbedingungen des Herstellers, Vestamatic GmbH. Die Verkaufs- und Lieferbedingungen sind Bestandteil der Verkaufsunterlagen und werden dem Betreiber bei Lieferung übergeben. Haftungsansprüche bei Personen und Sachschäden sind ausgeschlossen, wenn sie auf eine oder mehrere der folgenden Ursachen zurückzuführen sind:

- Nicht bestimmungsgemäße Verwendung des Produkts.
- Öffnen des Produkts durch den Kunden.
- Unsachgemäße Montage, Inbetriebnahme oder Bedienung des Produkts.
- Nicht-Einhaltung der angegebenen technischen Spezifikationen.
- Nichtbeachtung der Sicherheitsbestimmungen und Hinweise in dieser Betriebsanleitung.
- Betreiben des Produkts bei unsachgemäß installierten Anschlüssen, defekten Sicherheitseinrichtungen oder nicht ordnungsgemäß angebrachten Sicherheits- und Schutz-einrichtungen.
- Bauliche Veränderungen am Produkt.

Service/Kontakt

Vestamatic GmbH
Dohrweg 27, D-41066 Mönchengladbach
Tel.: +49 2161/29 408-0, info@vestamatic.com

