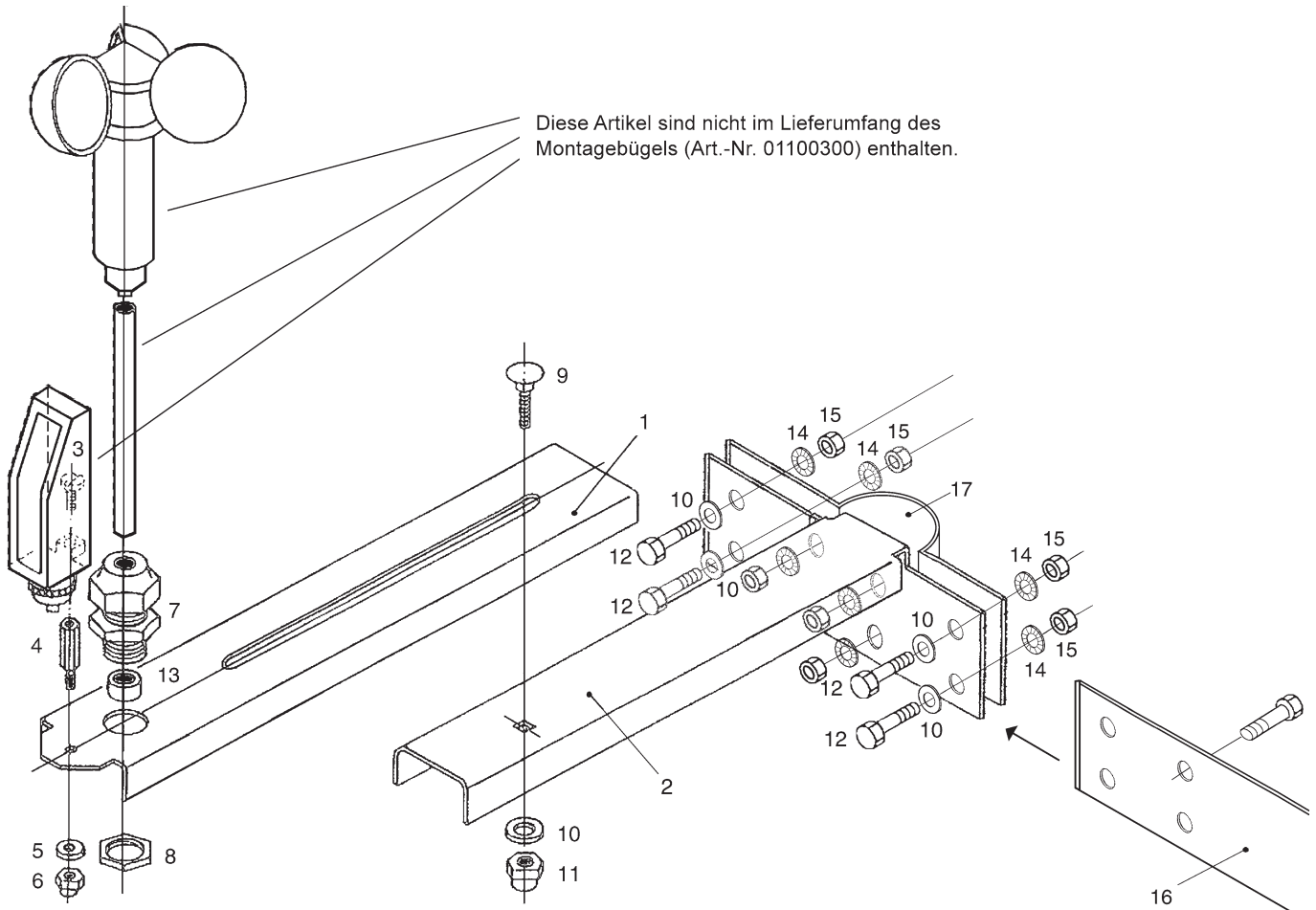


WISO Mast Mounting Bracket Alu



Art.-Nr.: 01100300

Montagebügel Aluminium zur Aufnahme von WS XS Alu und LS 30 zur Befestigung an 50 mm Mast.



Teilleiste

Position	Bezeichnung
1	U-Schiene, oben
2	U-Schiene, unten
3	Schraube, M4×8
4	Abstandsbolzen, 15 mm
5	Unterlegscheibe, M4
6	Stopfmutter
7	Kabelverschraubung, BF 13
8	Mutter PG 13,5, Messing
9	Schlossschraube, M5×16
10	Unterlegscheibe, M6
11	Stopfmutter, M6
12	Schraube, M6×25
13	Reduzierhülse
14	Zahnscheibe M6
15	Mutter M6 DIN 934
16	Montageplatte
17	Mastschelle

optional
ohne Abb.

Zubehör für Montage Regensensor
Regensensorhalterung