

Wandhalter für VRS Transmitter 5- und 10-Kanal,  
Montage mit Klebepad oder Schrauben.

**Montageanleitung**

**Lieferumfang**

- 1 Wandhalterung
- 2 Schrauben HO 4 x 35
- 2 Dübel 6 x 30
- 1 Klebepad

**Montage**

Die Wandhalterung wird bei der Lieferung mit einer Folie geschützt. Stellen Sie sicher, dass vor der Montage die Folien auf der Innen- und Außenseite entfernt wurden (Abbildung 1).  
Zum Montieren der Wandhalterung nutzen Sie bitte die beiliegenden Schrauben und Dübel. Bringen Sie die Wandhalterung gemäß der untenstehenden Abbildung 2 an.  
Der VRS-Transmitter wird wie in Abbildung 3 in die Wandhalterung gestellt.

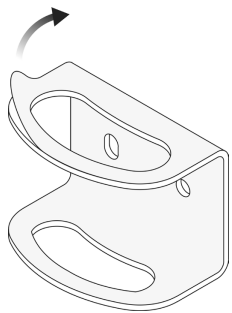


Abb. 1

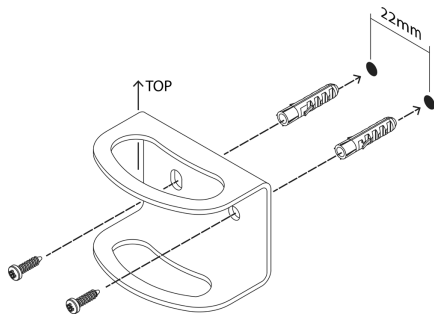


Abb. 2

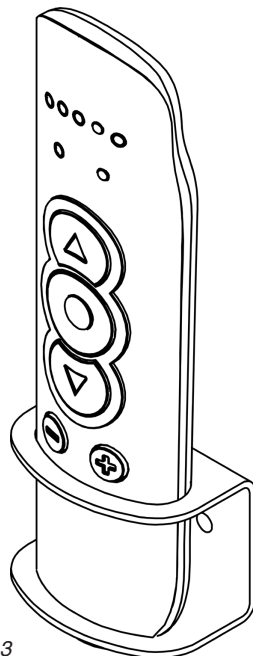


Abb. 3



Art.-Nr.: 6500 001 DE 1517 A02 • Vestamatic GmbH • Dohrweg 27 • D-41066 Mönchengladbach • www.vestamatic.de

Wall bracket for VRS Transmitter 5 and 10 channel,  
mounting with adhesive pad or screws.

**Installation instructions**

**Scope of delivery**

- 1 Wall bracket
- 2 screws HO 4 x 35
- 2 dowel 6 x 30
- 1 adhesive pad

**Assembly**

The wall bracket is protected with a foil when delivered. Ensure that the inner and outer foils have been removed before assembly (Figure 1).  
To mount the wall bracket, use the enclosed screws and dowels. Attach the wall bracket as shown in Figure 2 below.  
The VRS transmitter is placed into the wall bracket as pictured in Figure 3.

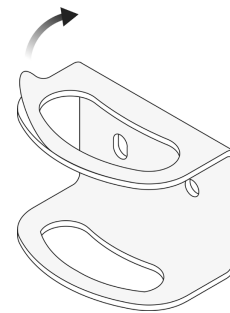


Fig. 1

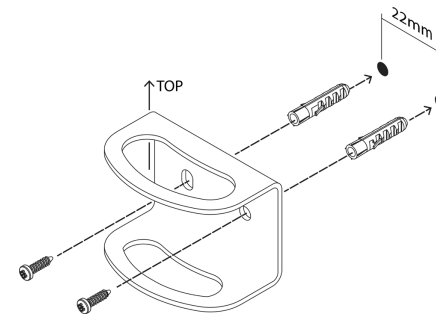


Fig. 2

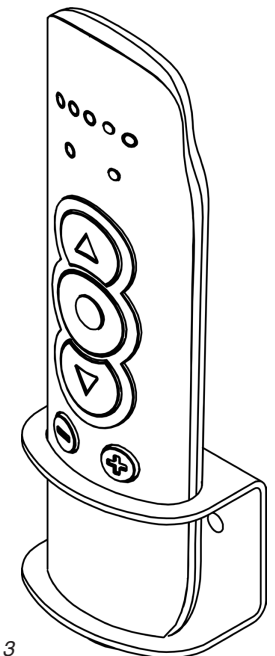


Fig. 3



Art.-Nr.: 6500 001 GB 1517 A02 • Vestamatic GmbH • Dohrweg 27 • D-41066 Mönchengladbach • www.vestamatic.com