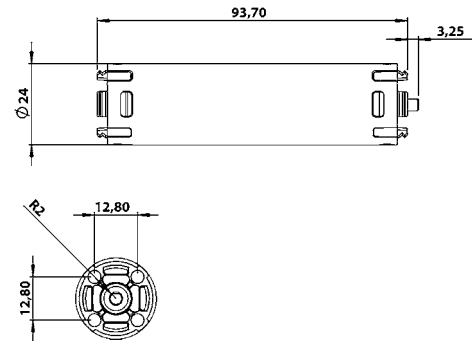




## DATENBLATT | LL-ME-24/09NM VB

### KURZBESCHREIBUNG

- Lovoline-Motor für 24VDC – Seitenmotor
- Zur präzisen Steuerung von Jalousien
- Im Schaltermodus einfacher Betrieb über
- Standard-Taster
- Motorgeschwindigkeit langsamer bei Start / Stopp
- Parallelbetrieb von bis zu 16 Motoren
- Synchroner Gleichlauf der Beschattungen
- Obere und untere Endposition elektronisch programmierbar
- Zwischenpositionsspeicher
- Einfache Einstellung der Endlagen mit dem „LL-Progset-ME24/SMI-24“ (Art.-Nr.: 54185735)
- Hinderniserkennung / Bremsfunktion



### TECHNISCHE DATEN

PARAMETER	WERT
Versorgungsspannungsbereich:	22 – 28 VDC
Versorgungsspannung (nominal):	24 VDC
Leistungsaufnahme (Leerlauf):	0,2 W <sup>1)</sup>
Leistungsaufnahme (Nennleistung):	6 W <sup>1)</sup>
Leistungsaufnahme (maximal):	12 W <sup>1)</sup>
Nenn Drehmoment:	65 Ncm
Max. Drehmoment	90 Ncm <sup>2)</sup>
Max. Einschaltdauer:	10 Min. bei Raumtemp. von +25 °C
Drehzahl	5-30 min <sup>-1</sup>
Betriebstemperaturbereich	-10 °C bis +85 °C
Schutzart	20
Anschlussklemme	Pancon 4 pin
Anwendung	Jalousie
Konformität	<b>CE</b>

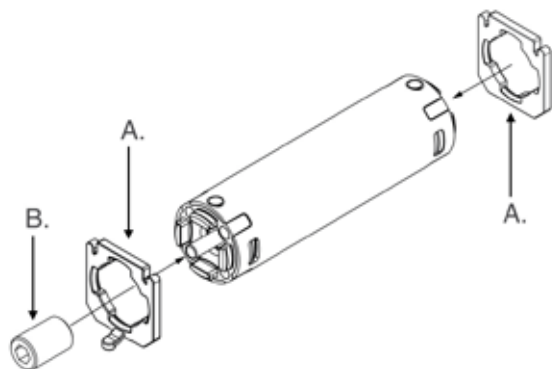
<sup>1)</sup> Bei empfohlener Versorgungsspannung

<sup>2)</sup> Bei einer Drehzahl 23 min<sup>-1</sup>

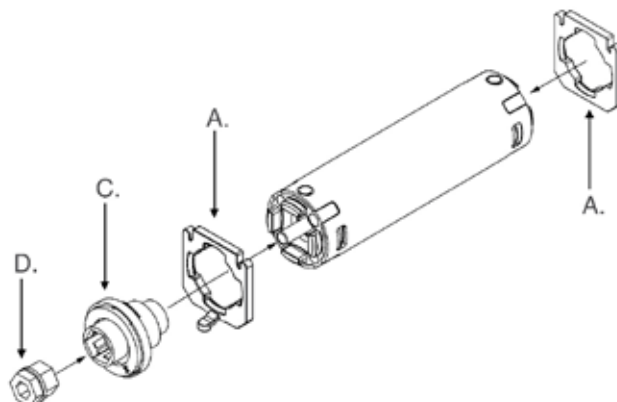


## ANSCHLUSSPLAN

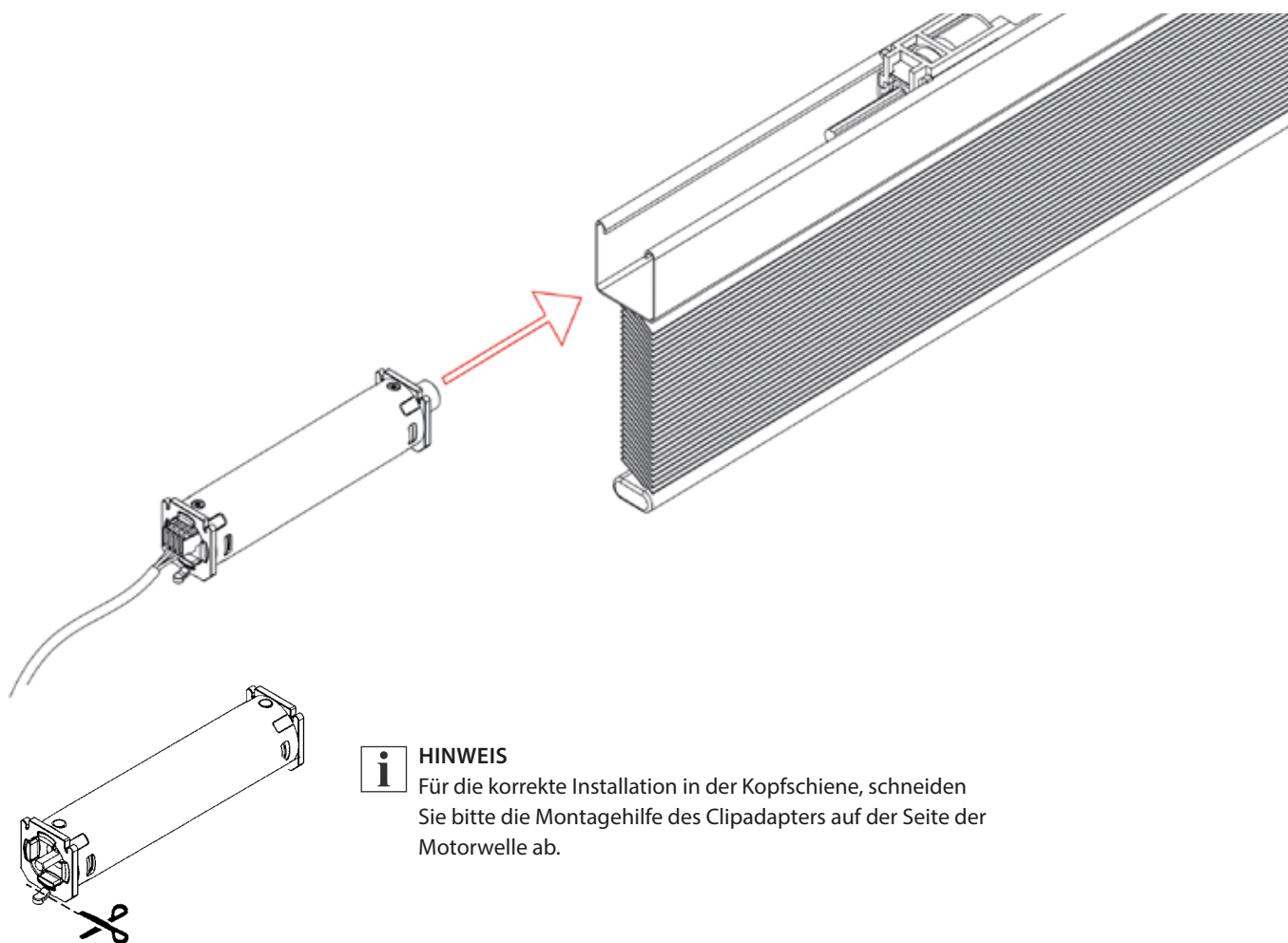
### MONTAGE WELLENADAPTER (STARR)



### MONTAGE WELLENADAPTER (FLEXIBEL)



### INSTALLATION IM SCHIENENSYSTEM



#### HINWEIS

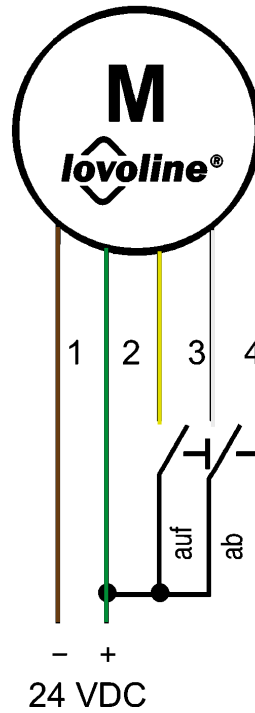
Für die korrekte Installation in der Kopfschiene, schneiden Sie bitte die Montagehilfe des Clipadapters auf der Seite der Motorwelle ab.



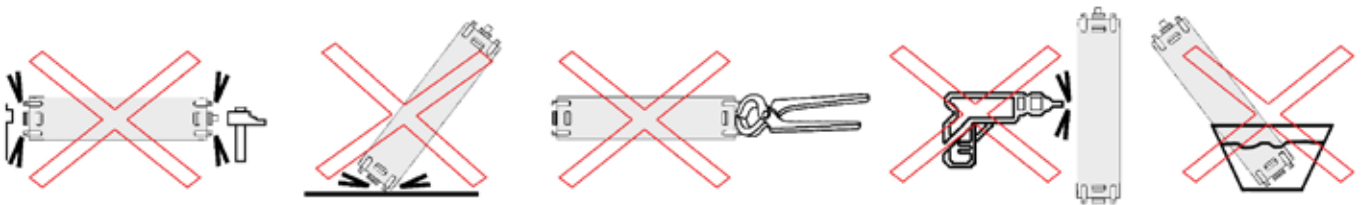
## ANSCHLUSSPLAN



### Betriebsart Taster



- 1 GND / braun
- 2 24VDC / grün
- 3 AUF gelb
- 4 AB weiß

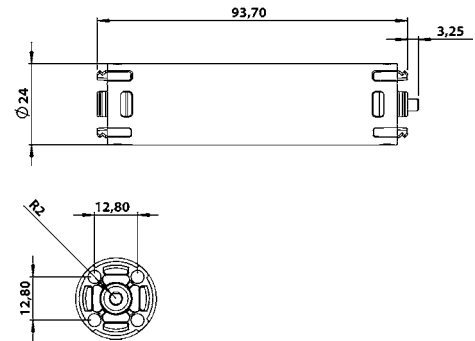




## DATA SHEET | LL-ME-24/09NM VB

### SHORT DESCRIPTION

- Lovoline motor for 24 VDC – side motor
- For precise control of venetian blinds
- In switch mode, simple operation via standard buttons
- Motor speed reduced at start/stop
- Parallel operation for up to 16 motors
- Synchronous movement of shading systems
- Upper and lower limit positions electronically programmable
- Intermediate position memory
- Easy limit adjustment using the “LL-Progset-ME24/SMI-24” (Art. No.: 54185735)
- Obstacle detection / braking function



## TECHNICAL DATA

PARAMETER	VALUE
Supply voltage range:	22 – 28 VDC
Nominal supply voltage:	24 VDC
Rated Power (idle):	0,2 W <sup>1)</sup>
Rated Power (nominal):	6 W <sup>1)</sup>
Rated Power (maximum):	12 W <sup>1)</sup>
Rated Torque:	65 Ncm
Maximum Torque:	90 Ncm <sup>2)</sup>
Maximum Running time:	10 Min. at ambient temperature of +25 °C
Output speed:	5-30 min <sup>-1</sup>
Operating temperature	-10 °C to +85 °C
Protection degree	20
Connection terminal	Pancon 4 pin
Application	Venetian blinds
Conformity	

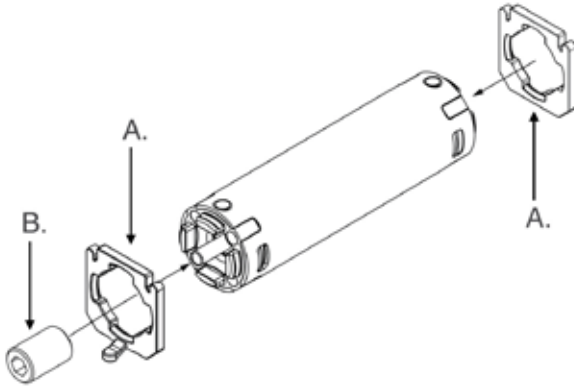
<sup>1)</sup> At recommended supply voltage

<sup>2)</sup> At a speed of 23 min<sup>-1</sup>

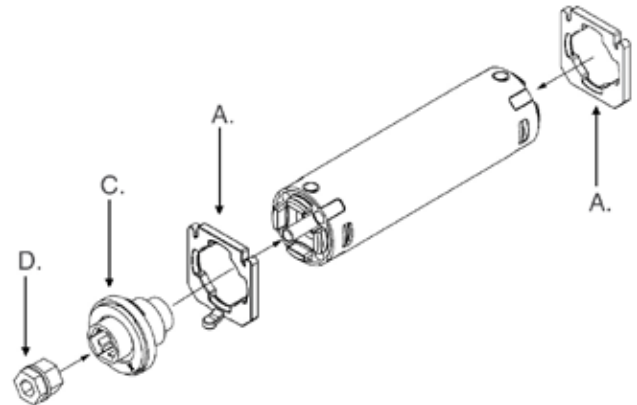


## WIRING DIAGRAM

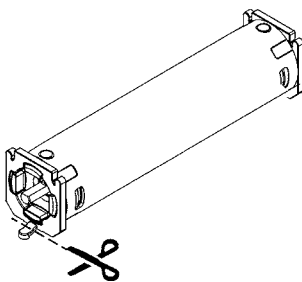
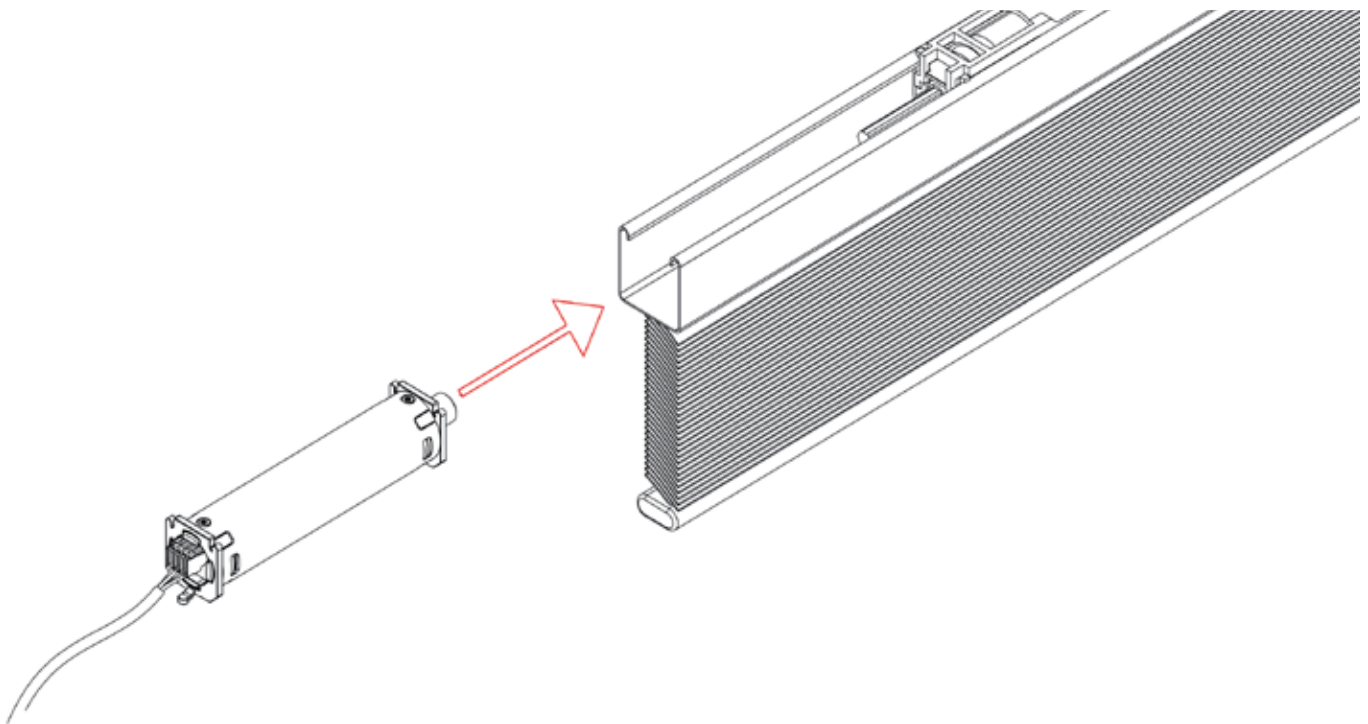
### MOUNTING SHAFT ADAPTER (RIGID)



### MOUNTING SHAFT ADAPTER (FLEXIBLE)



### INSTALLATION IN THE RAIL SYSTEM



#### NOTE

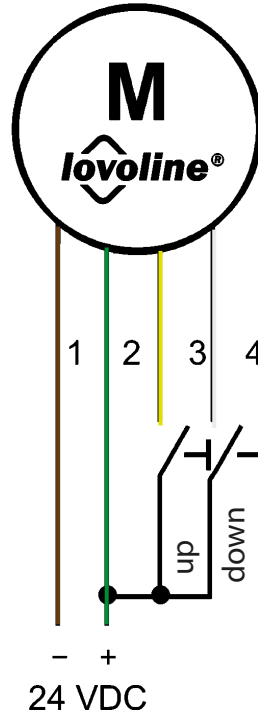
For correct installation in the headrail, please cut off the mounting aid of the clip adapter on the motor shaft side.



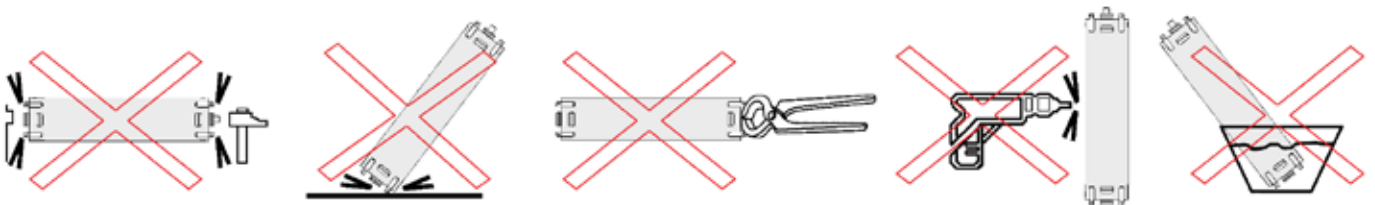
## WIRING DIAGRAM



Operation mode  
Push button



- 1 GND / brown
- 2 24VDC / green
- 3 Up yellow
- 4 Down white

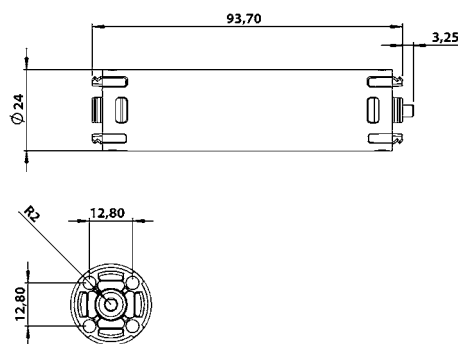




## GEGEVENSBLAD | LL-ME-24/09NM VB

### KORTE BESCHRIJVING

- Lovoline-motor voor 24VDC – zijmotor
- Voor nauwkeurige aansturing van jaloezieën
- In schakelmotor-modus eenvoudige bediening via standaard drukknop
- Motorsnelheid vertraagd bij start/stop
- Parallelbedrijf tot 16 motoren
- Synchrone loop van de zonweringen
- Bovenste en onderste eindpositie elektronisch programmeerbaar
- Geheugen voor tussenposities
- Eenvoudige instelling van de eindposities met de „LL-Progset-ME24/SMI-24“ (Art.-Nr.: 54185735)
- Obstakeldetectie / remfunctie



## TECHNISCHE GEGEVENS

PARAMETER	WAARDE
Voedingsspanningsbereik:	22 – 28 VDC
Voedingsspanning (nominaal):	24 VDC
Vermogensopname (onbelast):	0,2 W <sup>1)</sup>
Vermogensopname (nominaal):	6 W <sup>1)</sup>
Vermogensopname (maximaal):	12 W <sup>1)</sup>
Nominaal koppel:	65 Ncm
Max. koppel:	90 Ncm <sup>2)</sup>
Max. inschakelduur:	10 Min. bij omgevingstemperatuur van +25 °C
Toerental:	5-30 min <sup>-1</sup>
Bedrijfstemperatuur	-10 °C tot +85 °C
Beschermingsgraad	20
Aansluitklem	Pancon 4 pin
Toepassing	Jaloezie
Conformiteit	<b>CE</b>

<sup>1)</sup> Bij aanbevolen voedingsspanning

<sup>2)</sup> Bij een toerental van 23 min<sup>-1</sup>

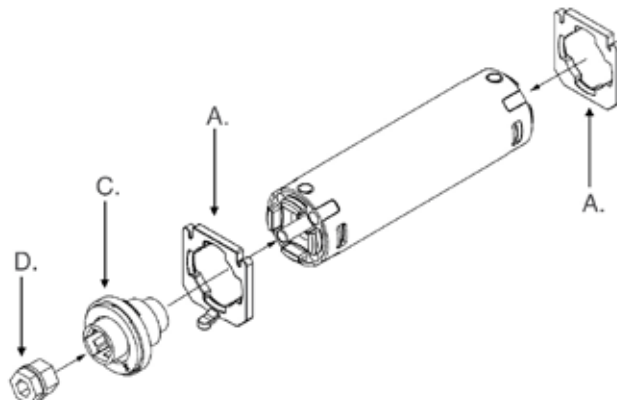


## AANSLUITSCHEMA

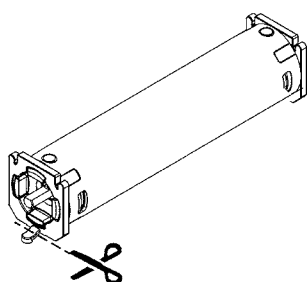
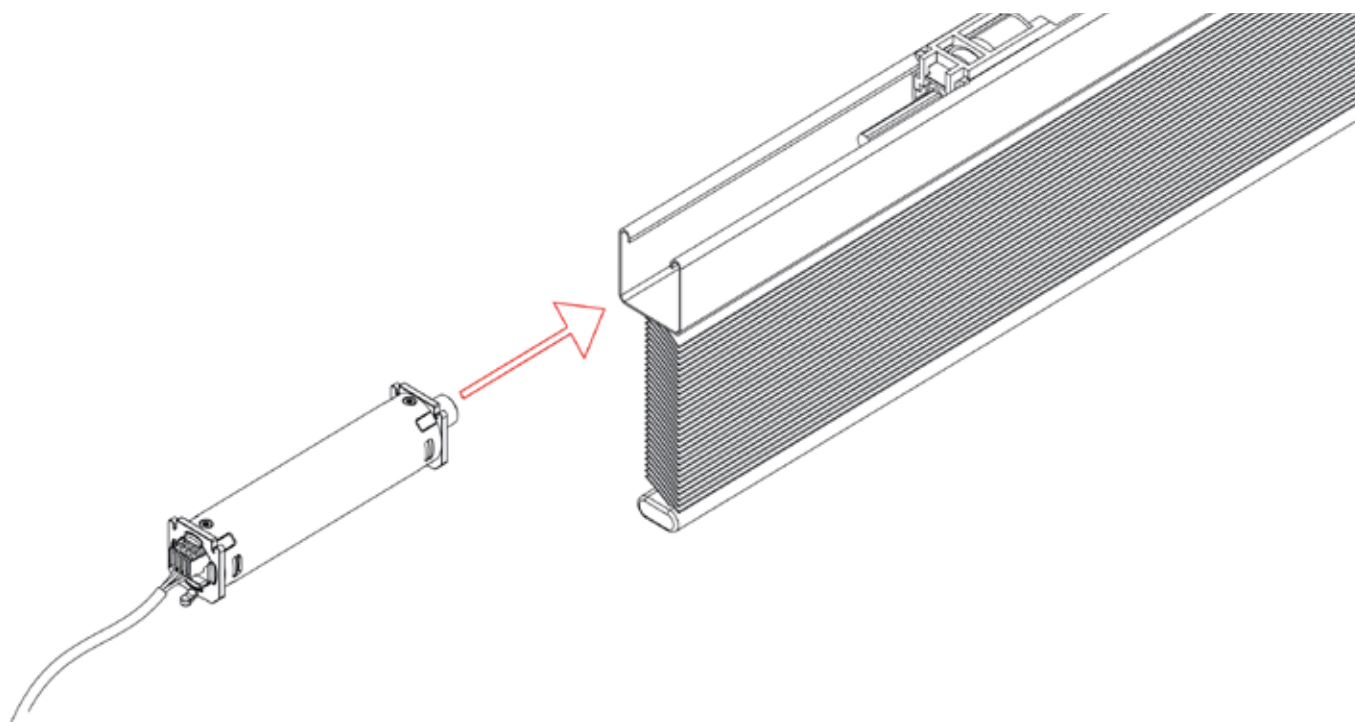
### MONTAGE ASADAPTER (STANDAARD)



### MONTAGE ASADAPTER (FLEXIBEL)



### INSTALLATIE IN HET RAILSISTEEM



#### HINWEIS

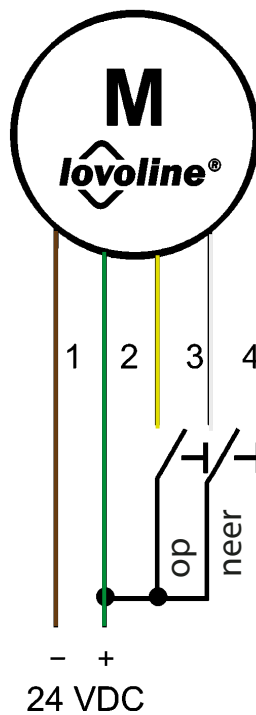
Voor een correcte installatie in de koprail dient u de montagehulp van de clipadapter op de motoras af te snijden.



## AANSLUITSCHEMA



### Bedrijfsmodus toets



- 1 GND / bruin
- 2 24VDC / groen
- 3 Op geel
- 4 Neer wit

