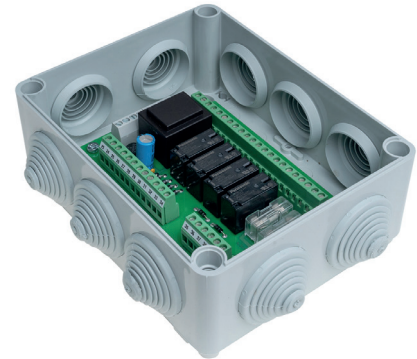





DATENBLATT | MC R4

KURZBESCHREIBUNG

- Motorsteuerung für vier Antriebe von Sonnenschutzanlagen
- Standard 3-Draht-Zentraleingang
- Direkte Anschlussmöglichkeit für vier 230VAC-Motoren
- Anschlussmöglichkeit für vier mechanisch verriegelte Einzeltaster
- Anschlussmöglichkeit eines Gruppentasters
- Getrennte Anschlussstellen für Weiterleitung Zentralbefehl, Gruppenbefehl und Netzausgang



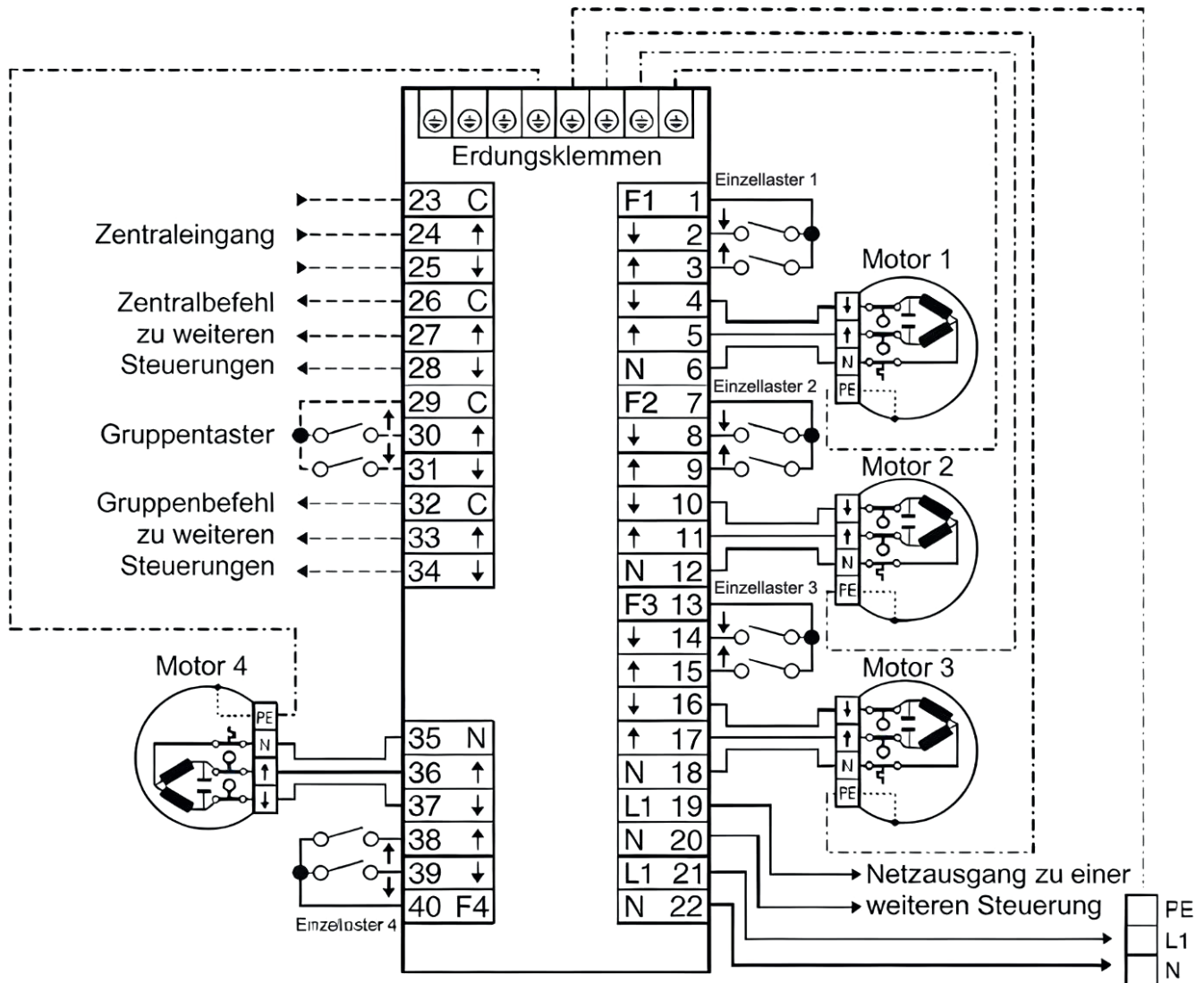
TECHNISCHE DATEN

PARAMETER	WERT
Betriebsspannung	230VAC, 50 Hz
Bemessungs-Stoßspannung	2,5 kV
Leistungsaufnahme	1,8 W
Ausgang Schaltleistung	230VAC, 50 Hz 250VAC, 4A, $\cos \varphi \geq 0,8$ ind.
Betriebstemperaturbereich	0 °C (32 °F) to +40 °C (104 °F)
Schutzart	IP 54
Verschmutzungsgrad	2
Maße (L x W x H)	170 x 135 x 80 mm
Konformität	



ANSCHLUSSPLAN

MC R4



— Leitungen 230VAC
- - - Leitungen 12-48VDC

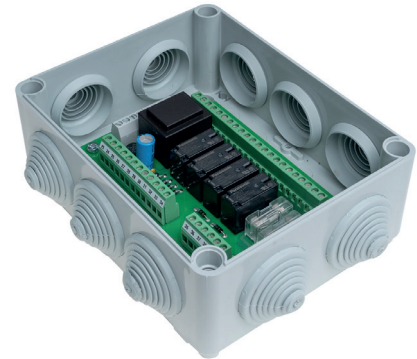
Nur verriegelte Taster verwenden!
Maximale Motorleistung: 4 × 600 W




DATA SHEET | MC R4

SHORT DESCRIPTION

- Motor control for four sunshades
- Standard 3-wire central input
- Direct connection available for four 230VAC motors
- Connection available for four individual interlocked pushbuttons
- Connection available for one group button
- Separate connection terminals for central command, group command and power output transmission



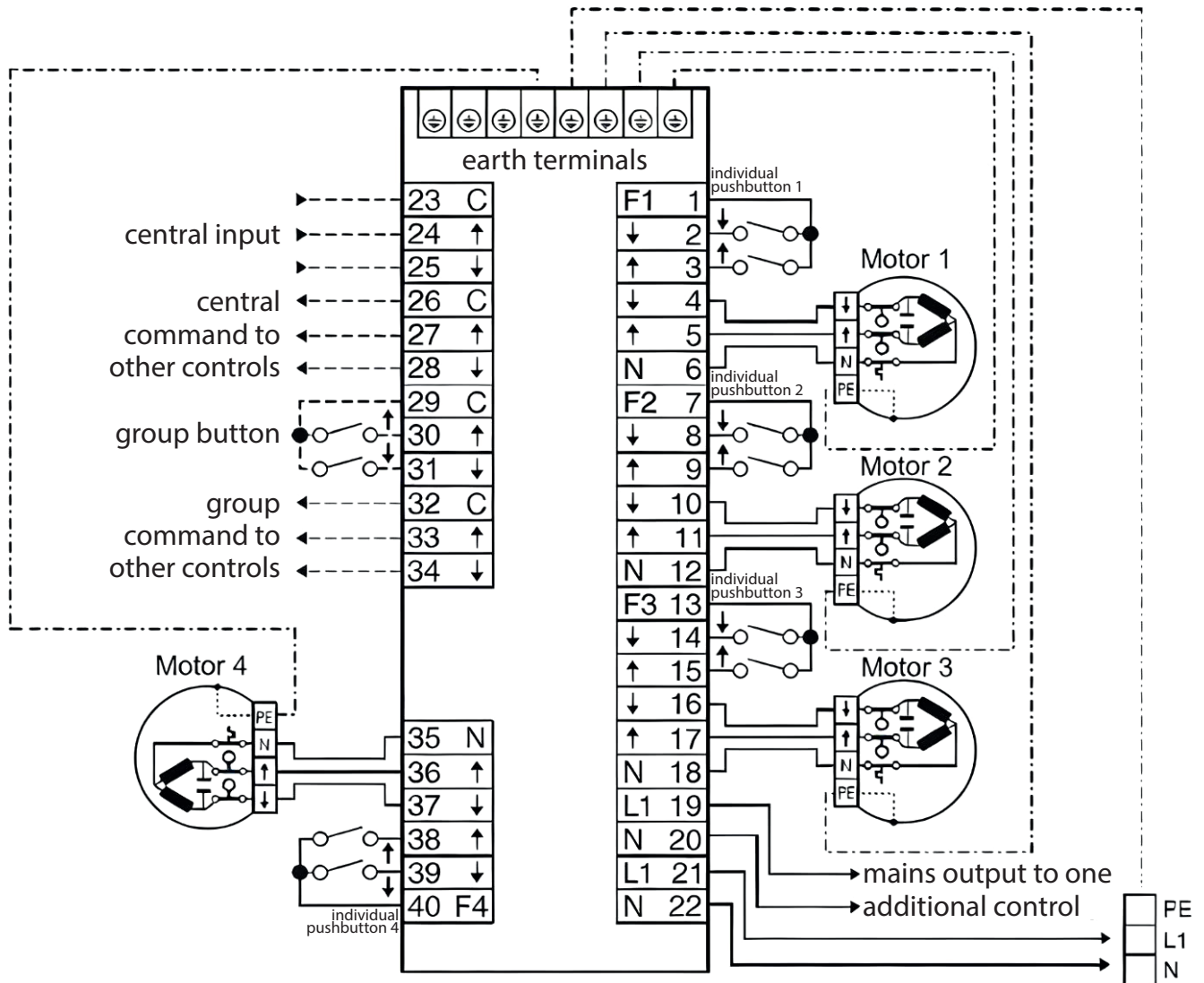
TECHNICAL DATA

PARAMETER	VALUE
Power supply	230VAC, 50 Hz
Impulse voltage withstand level	2,5 kV
Rated power	1,8 W
Output	230VAC, 50 Hz
Maximum load	250VAC, 4A, $\cos \varphi \geq 0,8$ ind.
Operating temperature	0 °C (32 °F) to +40 °C (104 °F)
IP class	IP 54
Degree of contamination	2
Dimensions (L × W × H)	170 × 135 × 80 mm
Conformity	



WIRING DIAGRAM

MC R4



———— Wiring 230 VAC

----- Wiring 12-48 VDC

Use interlocked push buttons only!

Maximum motor power: 4 × 600 W




GEGEVENSBLAD | MC R4

KORTE BESCHRIJVING

- Motorbesturing voor vier aandrijvingen van zonweringsystemen
- Standaard 3-draads centrale ingang
- Directe aansluitmogelijkheid voor vier 230 VAC-motoren
- Aansluitmogelijkheid voor vier mechanisch vergrendelde individuele drukknoppen
- Aansluitmogelijkheid voor een groepsdrukknop
- Gescheiden aansluitpunten voor doorgifte van het centrale commando, het groepscommando en de netuitgang



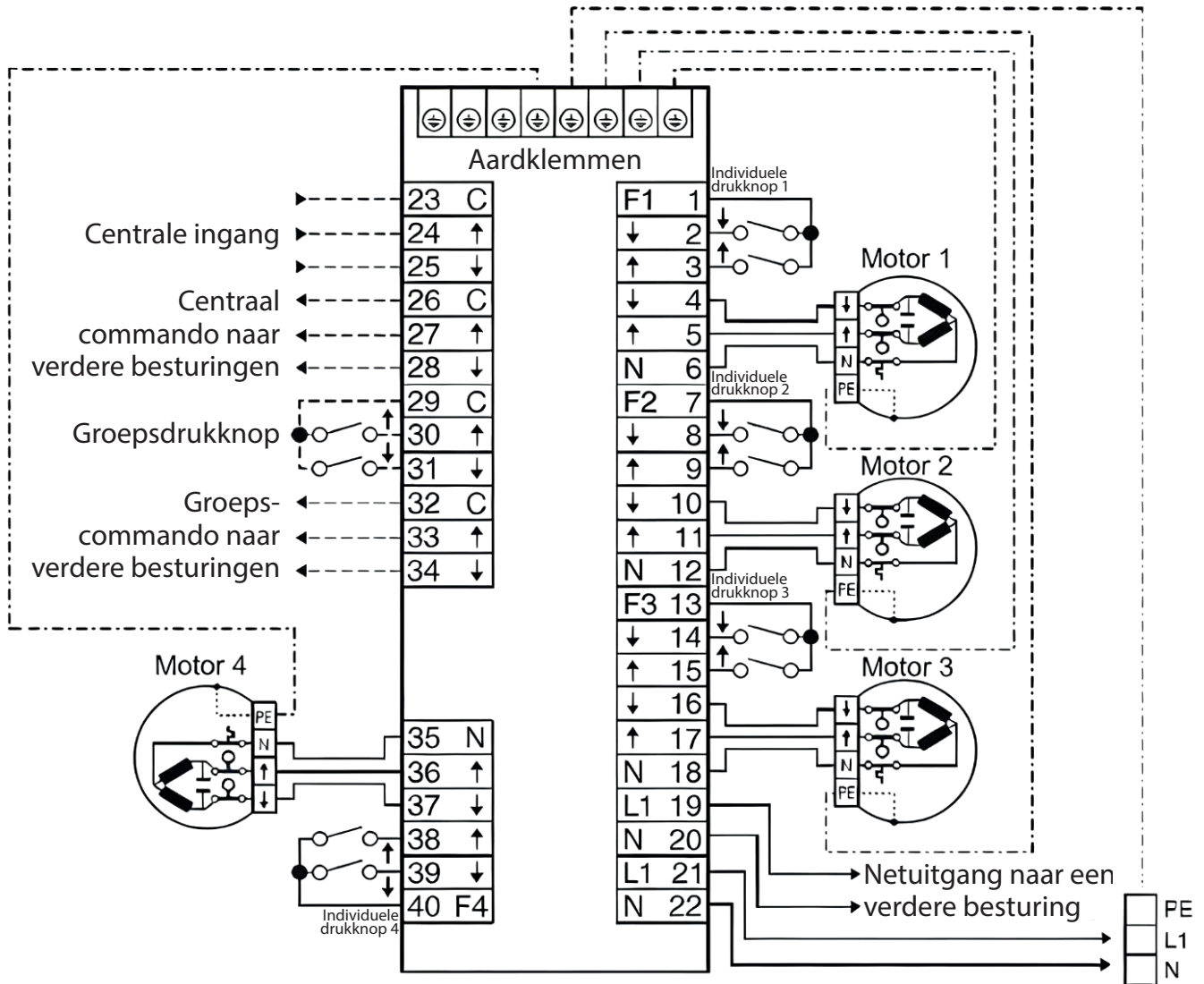
TECHNISCHE GEGEVENS

PARAMETER	WAARDE
Bedrijfsspanning	230VAC, 50 Hz
Nominale overspanningscategorie	2,5 kV
Vermogensopname	1,8 W
Uitgang Schakelvermogen	230VAC, 50 Hz 250VAC, 4A, $\cos \varphi \geq 0,8$ ind.
Bedrijfstemperatuurbereik	0 °C (32 °F) to +40 °C (104 °F)
Beschermingsgraad	IP 54
Vervuilinggraad	2
Afmetingen (L x W x H)	170 x 135 x 80 mm
Conformiteit	



AANSLUITSCHEMA

MC R4



————— Leidingen 230 VAC
 - - - - - Leidingen 12-48 VDC

Uitsluitend vergrendelde drukknoppen gebruiken!
 Maximaal motorvermogen: 4 × 600 W