




## DATENBLATT | LS 30 PRO

### KURZBESCHREIBUNG

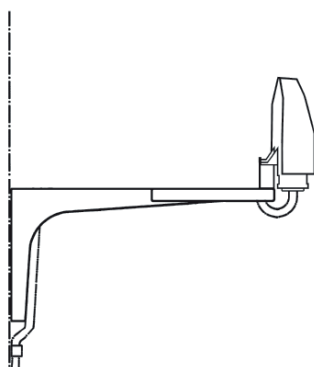
- Luxsensor zur Erfassung der Intensität des Tageslichtes
- Geeignet für Außenmontage
- Strahlungserfassungswinkel von ca. 120°



## TECHNISCHE DATEN

PARAMETER	WERT
Betriebsspannung	5VDC
Stromaufnahme	0,5 – 4,5 mA
Schutzart	IP 54
Max. Leitungslänge: (Luxsensor > Steuergerät)	100 m
Betriebstemperaturbereich	-15°C bis +45°C
Anschlussleitung	5 m lang, LIYY 2 × 0,34 mm <sup>2</sup> , weiß
Maße (L × W × H)	85 × 27,5 × 27,5 mm
Konformität	

## ANSCHLUSSPLAN



Zur Montage empfehlen wir den Montagebügel Aluminium, Artikel-Nr. 01100510 oder Kunststoff für Wind- und Luxsensor Artikel-Nr. 01271020.

### Hinweise für den Elektrofachbetrieb

- 1. Betriebsspannung der Steuerung abschalten.
- 2. Luxsensor an geeigneter Position montieren.
- 3. Anschlussleitung gemäß Anschlussplan der Steuerung anschließen.
- 4. Betriebsspannung der Steuerung einschalten.
- 5. Funktion des Sensors überprüfen.




## DATA SHEET | LS 30 PRO

### SHORT DESCRIPTION

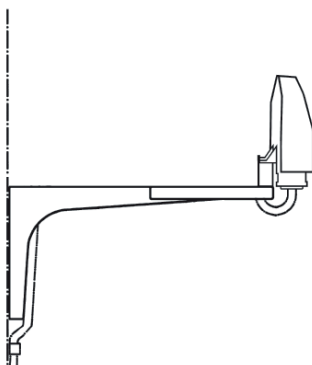
- Lux sensor for measuring daylight intensity
- Suited for outdoor installation
- Sunlight detection angle of approx. 120°



## TECHNICAL DATA

PARAMETER	VALUE
Power supply	5VDC
Current input	0,5 – 4,5 mA
IP class	IP 54
Maximum wire length: (Lux sensor > Control unit)	100 m
Operating temperature	-15°C bis +45°C
Wiring cable	5 m long, LIYY 2 × 0.34 mm <sup>2</sup> , white
Dimensions (L × W × H)	85 × 27.5 × 27.5 mm
Conformity	

## WIRING DIAGRAM



For the installation, we recommend our aluminium mounting bracket, article-no. 01100510 or that for wind and lux sensor article-no. 01271020.

### Notes for professional electricians

- 1. Switch off the control power supply.
- 2. Mount Lux sensor in a suitable position.
- 3. Connect the power supply wires in accordance with the wiring diagram.
- 4. Switch on the control power supply.
- 5. Check the sensor function.



## GEGEVENSBLAD | LS 30 PRO

### KORTE BESCHRIJVING

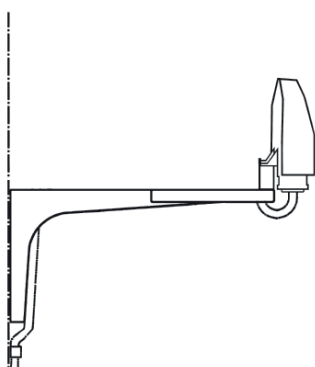
- Luxsensor voor het meten van de intensiteit van het daglicht.
- Geschikt voor buitenmontage.
- Stralingsdetectiehoek van ca. 120°.



## TECHNISCHE GEGEVENS

PARAMETER	WAARDE
Bedrijfsspanning	5VDC
Stroomopname	0,5 – 4,5 mA
Beschermingsgraad	IP 54
Maximale kabellengte: (Luxsensor > besturing)	100 m
Bedrijfstemperatuurbereik	-15°C bis +45°C
Aansluitkabel	5 m long, LIYY 2 × 0.34 mm <sup>2</sup> , wit
Afmetingen (L × W × H)	85 × 27,5 × 27,5 mm
Conformiteit	<b>CE</b>

## AANSLUITSCHEMA



Voor de installatie bevelen wij onze aluminium montagebeugel, artikelnr. 01100510, aan, of de montagebeugel voor wind- en luxsensoren, artikelnr. 01271020.

### INSTRUCTIES VOOR DE ELEKTROTECHNICUS

- 1. Schakel de bedrijfsspanning van de besturing uit.
- 2. Monteer de luxsensor op een geschikte positie.
- 3. Sluit de aansluitkabel aan volgens het aansluitschema van de besturing.
- 4. Schakel de bedrijfsspanning van de besturing weer in.
- 5. Controleer de werking van de sensor.