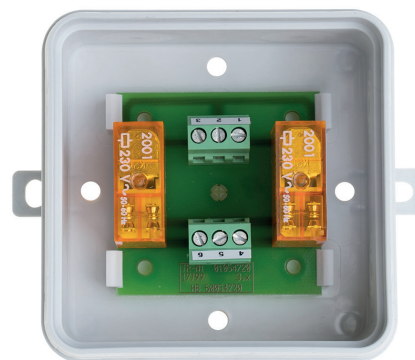





## DATENBLATT | MC TR 1PF

### KURZBESCHREIBUNG

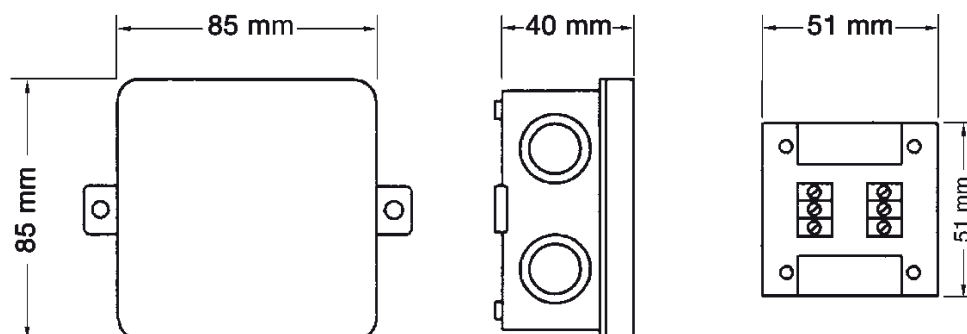
- Trennrelais zur Potentialtrennung zwischen potential-gebundenen Geräten
- Spritzwassergeschützte Abzweigdose
- Einbau in eine 55er UP-Dose mit tiefem Klemmraum möglich



## TECHNISCHE DATEN

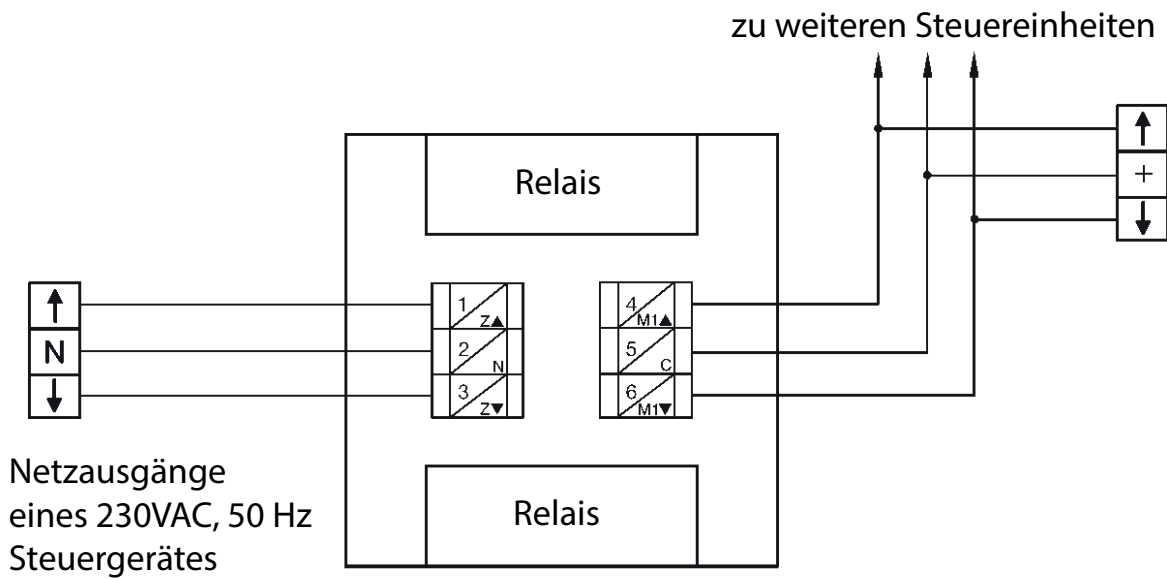
PARAMETER	WERT
Steuerspannung	230VAC, 50 Hz
Bemessungs-Stoßspannung	2,5 kV
Leistungsaufnahme	< 1 W
Ausgang Schaltleistung	potentialfrei 250VAC, 4A, $\cos \varphi \geq 0,8$ ind. 30VDC, 5A
Betriebstemperaturbereich	0°C bis +40°C
Schutzart	IP 54
Verschmutzungsgrad	2
Maße (L x W x H)	85 x 85 x 40 mm (ohne Befestigungslaschen)
Konformität	

## ABMESSUNGEN

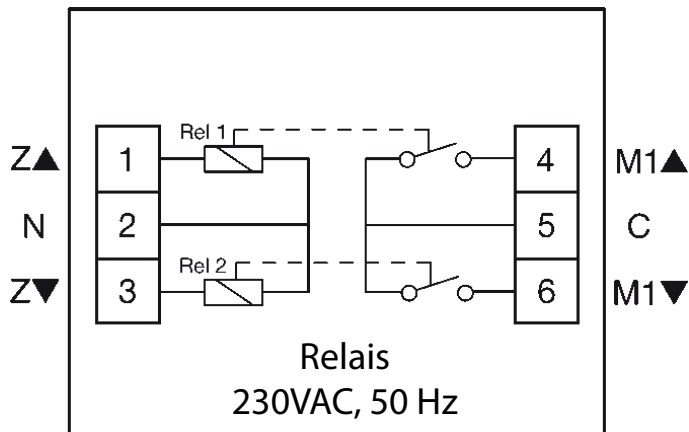




## ANSCHLUSSPLAN



## INNENSCHALTBILD





## DATA SHEET | MC TR 1PF

### SHORT DESCRIPTION

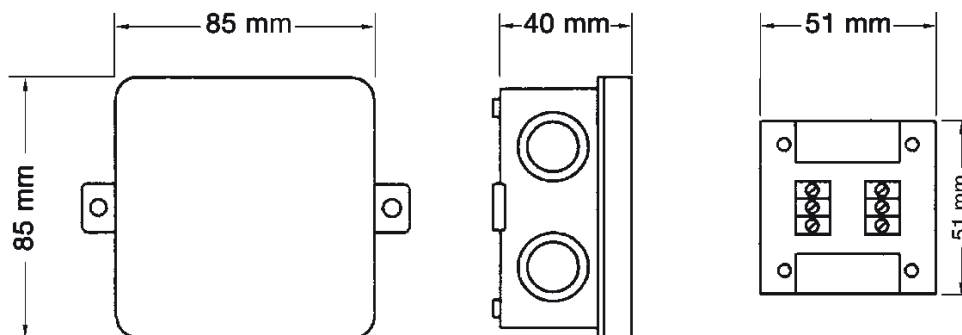
- Isolation relay for electrical isolation between devices connected to the same potential
- Splash-proof junction box
- Can be installed in a 55 mm flush-mounted box with a deep terminal compartment



## TECHNICAL DATA

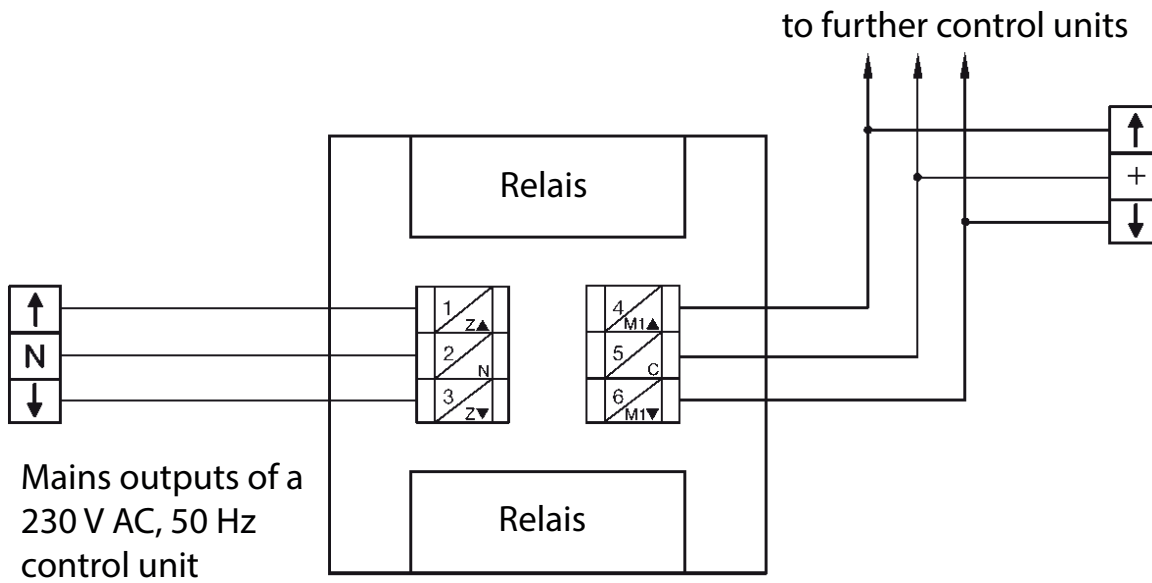
PARAMETER	VALUE
Control voltage	230VAC, 50 Hz
Impulse voltage withstand level	2,5 kV
Rated power	< 1 W
Output Maximum load:	Potential-free 250VAC, 4A, $\cos \varphi \geq 0,8$ ind. 30VDC, 5A
Operating temperature	0 °C (32 °F) to +40 °C (104 °F)
IP class	IP 54
Degree of pollution	2
Dimensions (L x W x H)	85 x 85 x 40 mm (without mounting brackets)
Conformität	<b>CE</b>

## DIMENSIONS

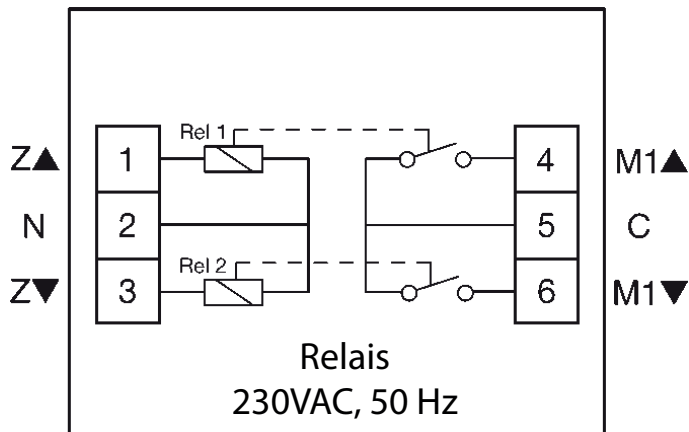




## WIRING DIAGRAM



## INTERNAL CIRCUIT DIAGRAM

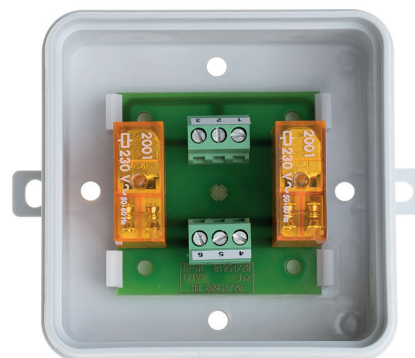




## GEGEVENSBLAD | MC TR 1PF

### KORTE BESCHRIJVING

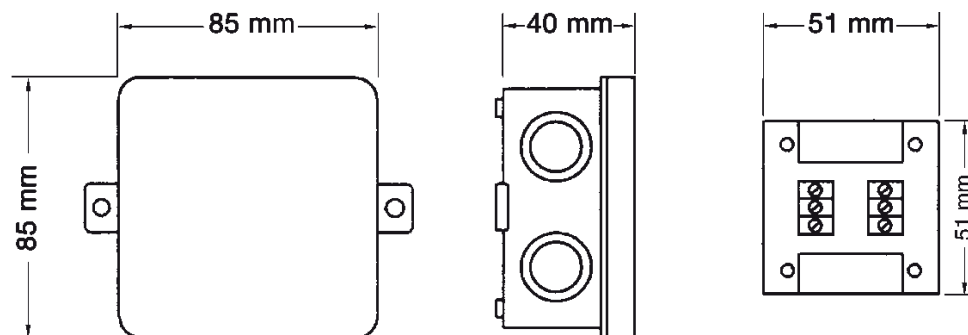
- Scheidingsrelais voor de besturing van één of meerdere gelijkstroomaandrijvingen
- Aandrijvingen waarvan de draairichting via omschakeling van de polariteit wordt gestuurd
- Spatwaterdichte aftakdoos
- Inbouw mogelijk in een 55 mm inbouwdoos met diepe aansluitruimte



## TECHNISCHE GEGEVENS

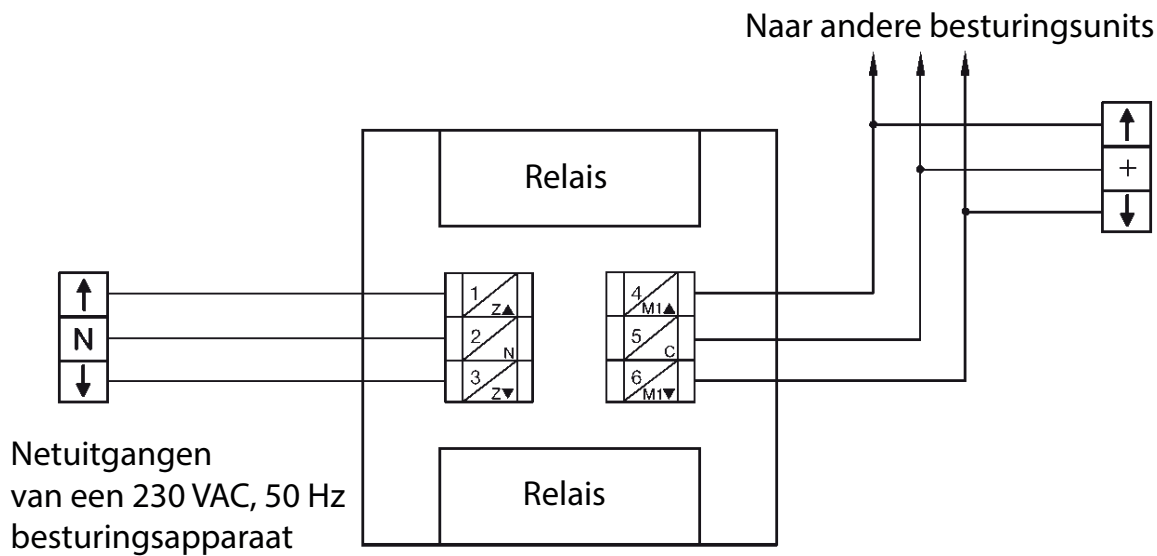
PARAMETER	WAARDE
Stuurspanning	230VAC, 50 Hz
Nominale stootspanning	2,5 kV
Vermogensopname	< 1 W
Uitgang Schakelvermogen	Potentiaalvrij 250VAC, 4A, $\cos \varphi \geq 0,8$ ind. 30VDC, 5A
Bedrijfstemperatuur	0°C bis +40°C
Beschermingsgraad	IP 54
Vervuilingsgraad	2
Afmetingen (L x W x H)	85 x 85 x 40 mm (zonder bevestigingslippen)
Conformiteit	<b>CE</b>

## AFMETINGEN VAN DE BEHUIZING





## AANSLUITSCHEMA



## SCHEMA VAN DE INTERNE SCHAKELING

