




DATENBLATT | MC P4 MODBUS MS /TP VRS COMPLETE

KURZBESCHREIBUNG

- Mikroprozessorgesteuerte Motorsteuerung zur Steuerung von bis zu vier Sonnenschutzmotoren. Einsetzbar für Jalousien (Werkseinstellung) oder Rolläden / Textilem Sonnenschutz / Rollos
- Standard 3-Draht-Zentraleingang.
- Direktanschluss für vier 230VAC-Motoren.
- Anschluss für Gruppentaster verfügbar.
- Anschluss für vier Einzeltaster verfügbar.
- Separate Anschlussklemmen für Netzversorgung und Zentralübertragung.
- 10 verschiedene Betriebsarten einstellbar, u.a. Tipbetrieb und intelligenter dezentraler Betrieb.
- Motorlaufzeit/Wendezeit individuell einstellbar.
- Steuerung über VRS-Funkfernbedienung oder VRS-Wand-Funksender (MC P4 Modbus MS/TP VRS)
- Steuerung über serielles Bus-Kommunikationsprotokoll - RS485 Modbus RTU

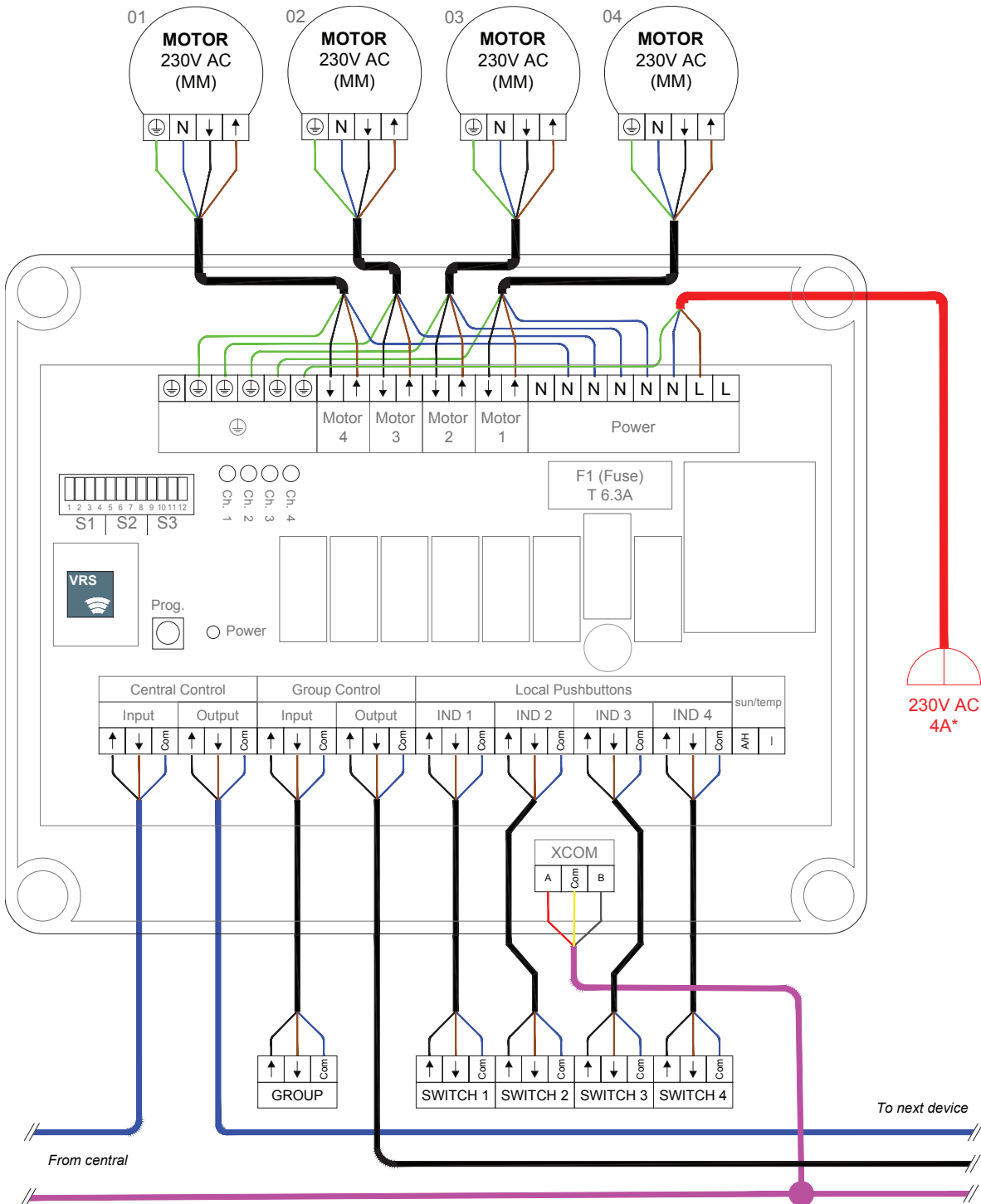


TECHNISCHE DATEN

PARAMETER	WERT
Betriebsspannung:	230VAC, 50 Hz
Bemessungs-Stoßspannung:	2.5 kV
Radiofrequenz (MC P4 VRS):	868 MHz
Leistungsaufnahme:	2.6 W
Absicherung:	T 6.3A
Output	230VAC, 50 Hz
Maximum load:	250VAC, 4A, $\cos \varphi \geq 0.8$ ind.
Align switching time extend:	3 – 180 s
Align switching time retract:	180 s
Zulässiger Motorstrom:	max. 6A
Betriebstemperaturbereich:	0 °C (32 °F) to +40 °C (104 °F)
Schutzart:	IP 54
Maße (L x W x H):	170 x 134 x 85 mm (Ohne Verbindungen)
Conformity	



ANSCHLUSSPLAN



HINWEIS

MC P4 Modbus-Gehäuse und das MC P4 Modbus VRS-Gehäuse:
 Bitte die Öffnungen für die Kabelanschlüsse manuell ausschneiden und eine Zugenlastung anbringen.
 MC P4 Complete Gehäuse: Die Zugenlastung ist enthalten.



DATA SHEET | MC P4 MODBUS MS /TP VRS COMPLETE

SHORT DESCRIPTION

- Microprocessor-powered motor controller for controlling up to four rollershutter / sunshade motor. Usable for venetian blinds (factory setting) or roller blinds / screens / shutters
- Standard 3-wire central input.
- Direct connection available for four 230VAC motors.
- Connection available for group button.
- Connection available for four individual buttons.
- Separate connection terminals for mains supply and central transmission.
- 10 different operating modes can be set, incl. inching mode and intelligent decentralised operation.
- Motor run time/tilting time can be individually set.
- Control via VRS radio remote control or VRS wall-mounted radio transmitter (MC P4 Modbus MS/TP VRS).
- Control via serial bus communication protocol - RS485 Modbus RTU.

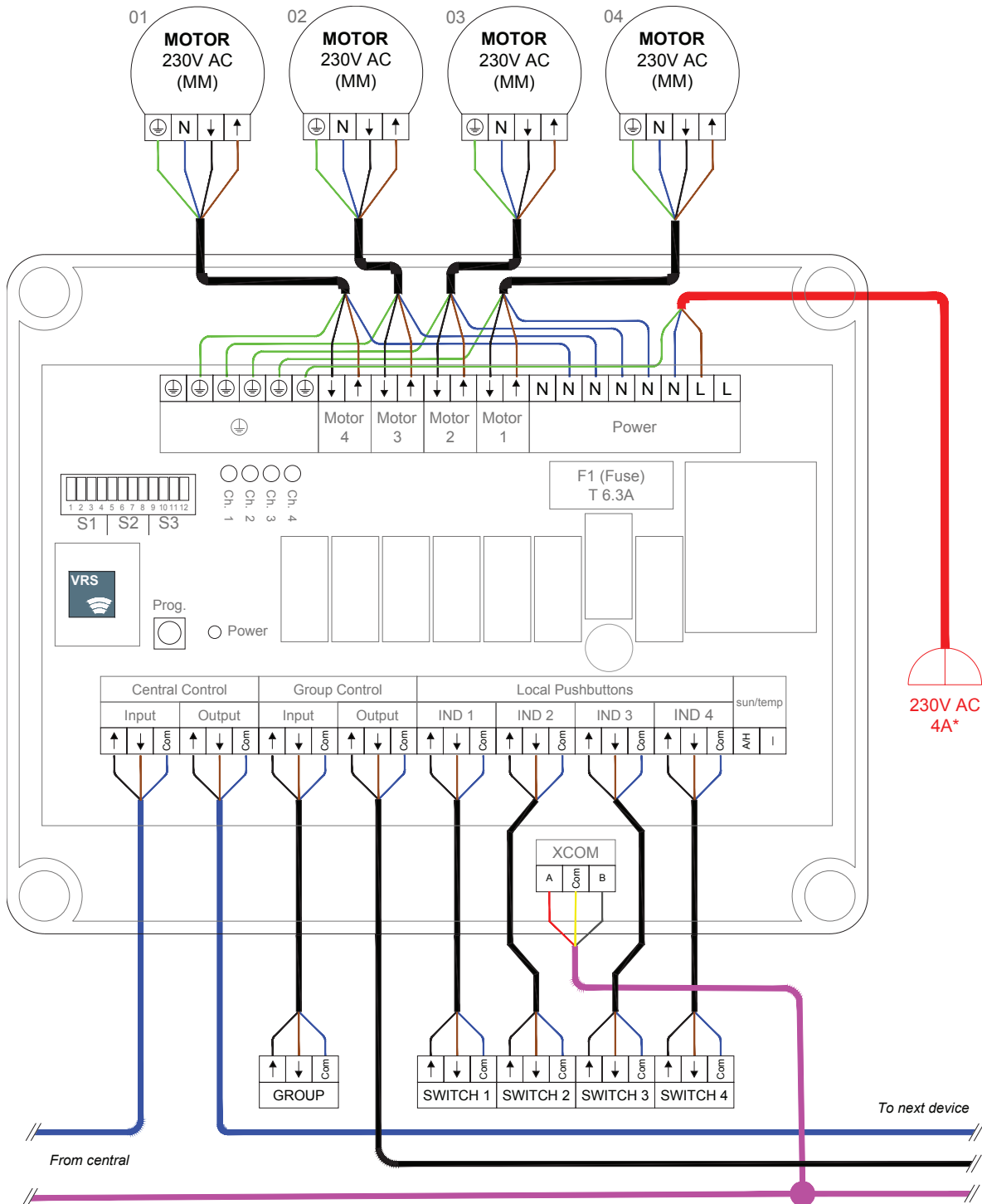


TECHNICAL DATA

PARAMETER	VALUE
Power supply:	230VAC, 50 Hz
Impulse voltage withstand level:	2.5 kV
Radio frequency (MC P4 VRS):	868 MHz
Rated power:	2.6 W
Fuse:	T 6.3A
Output	230VAC, 50 Hz
Maximum load:	250VAC, 4A, $\cos \varphi \geq 0.8$ ind.
Align switching time extend: Align	3 – 180 s
switching time retract:	180 s
Permissible motor current:	max. 6A
Operating temperature:	0 °C (32 °F) to +40 °C (104 °F)
IP class:	IP 54
Dimensions (L × W × H):	170 × 134 × 85 mm (without connections)
Conformity	CE



WIRING DIAGRAM



i NOTE
 For MC P4 Modbus Housing and MC P4 Modbus VRS Housing: Please manually cut out for the cable connections and add a strain relief.
 For MC P4 Modbus Complete/Fitted housing strain relief is included.



GEGEVENSBLAD | MC P4 MODBUS MS /TP VRS COMPLETE

KORTE BESCHRIJVING

- Microprocessor-gestuurde motorcontroller voor de aansturing van maximaal vier rolluik- of zonweringsmotoren. Geschikt voor jaloezieën (fabrieksinstelling) of rolgordijnen / screens / rolluiken.
- Standaard 3-draads centrale ingang.
- Directe aansluiting mogelijk voor vier 230 VAC-motoren.
- Aansluiting mogelijk voor een groepsdrukknop.
- Aansluiting mogelijk voor vier afzonderlijke drukknoppen.
- Gescheiden aansluitklemmen voor netvoeding en centrale aansturing.
- 10 verschillende bedrijfsmodi instelbaar, inclusief tipbedrijf en intelligente decentrale werking.
- Motorlooptijd / kanteltijd individueel instelbaar.
- Bediening via VRS-radiografische afstandsbediening of VRS-wandzender (MC P4 Modbus MS/TP VRS).
- Bediening via seriële buscommunicatie volgens het RS485 Modbus RTU-protocol.

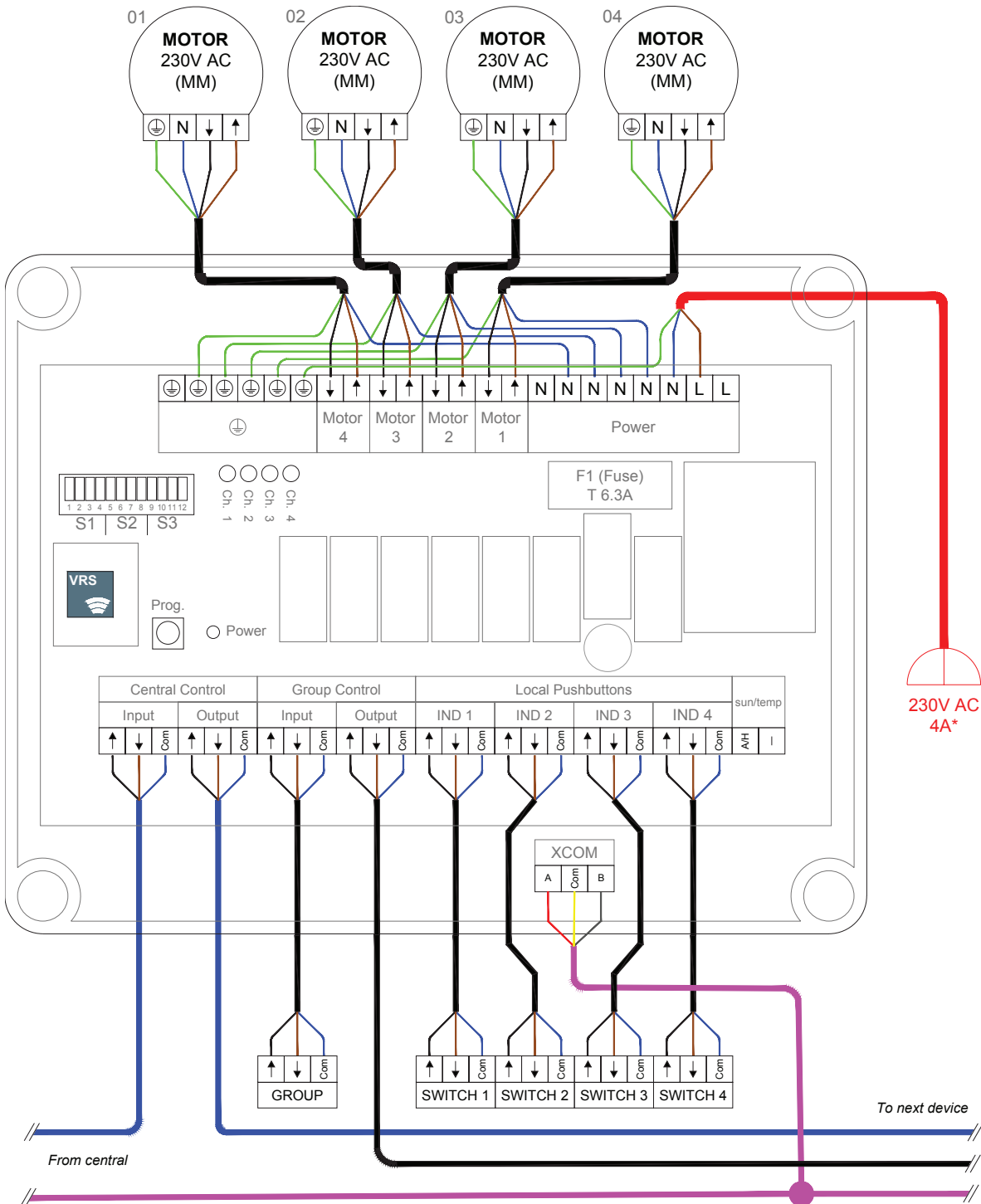


TECHNISCHE GEGEVENS

PARAMETER	WAARDE
Bedrijfsspanning:	230VAC, 50 Hz
Nominale overspanningscategorie:	2.5 kV
Radiofrequentie (MC P4 VRS):	868 MHz
Vermogensopname:	2.6 W
Beveiliging:	T 6.3A
Uitgang	230VAC, 50 Hz
Schakelvermogen	250VAC, 4A, $\cos \varphi \geq 0.8$ ind.
Schakeltijd uitgaand	3 – 180 s
Schakeltijd ingaand	180 s
Toegestane motorstroom:	max. 6A
Bedrijfstemperatuurbereik:	0 °C (32 °F) to +40 °C (104 °F)
Beschermingsgraad:	IP 54
Afmetingen (L x W x H):	170 x 134 x 85 mm (zonder aansluitingen)
Conformiteit:	CE



AANSLUITSCHEMA



i OPMERKING

Voor MC P4 Modbus Housing en MC P4 Modbus VRS Housing: gelieve de uitsparingen voor de kabeldoorvoeren handmatig aan te brengen en een trekontlasting te voorzien.
Voor MC P4 Modbus Complete / Fitted housing is een trekontlasting inbegrepen.