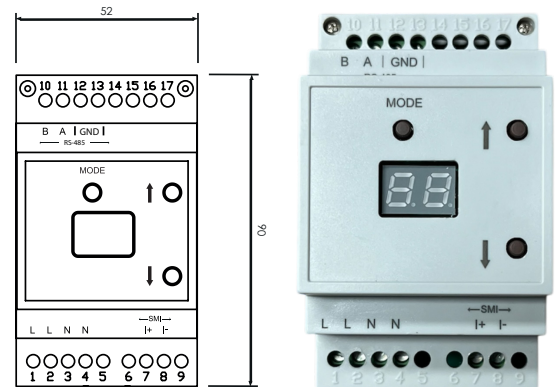




DATENBLATT | IF SMI MODBUS MS / TP 230VAC / 24VDC

KURZBESCHREIBUNG

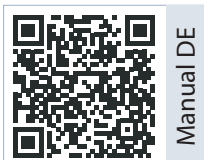
- Motorsteuerung zur Montage auf einer Hutschiene
- Zur Steuerung von 16 SMI-Motoren - entweder als 230VAC oder als 24VDC (ein Mix am selben Gerät ist nicht möglich)
- Umsetzung von Modbus auf SMI-Befehle
- Test-Bedienung aller angeschlossenen SMI-Motoren mit den AUF/AB-Tasten am Modul
- Display am Gerät erlaubt einfache Navigation zwischen den Motoren und visualisiert Status
- Konfiguration der Slave Adressen der Motoren über Modbus
- Vollständige Konfiguration sämtlicher Standard-SMI-Befehlssätze
- Zusätzlich herstellerspezifische Befehlssätze in Kombination mit Brel Vestamatic Group Antrieben



TECHNISCHE DATEN

PARAMETER	WERT
Geräteart	Umsetzer SMI – Modbus
Betriebsspannung	230 VAC
Bemessungs-Stoßspannung	2,5 kV
Leistungsaufnahme	2 W
Schutzart	IP 20
Schutzklasse	II
Abmessungen (H × B × T)	90mm × 52mm × 60mm (3 TE)
Montageart	Hutschiene
Anwendungsbereich	Innenbereich, Schaltschrank
Betriebstemperaturbereich	0 - 40 °C / 32 - 104 °F
Verschmutzungsgrad	2
Gehäusefarbe	Hellgrau
Gehäuse	UL94-V0 flammhemmendes Polycarbonat
Konformität	CE

BEDIENUNGSANLEITUNG



Manual DE



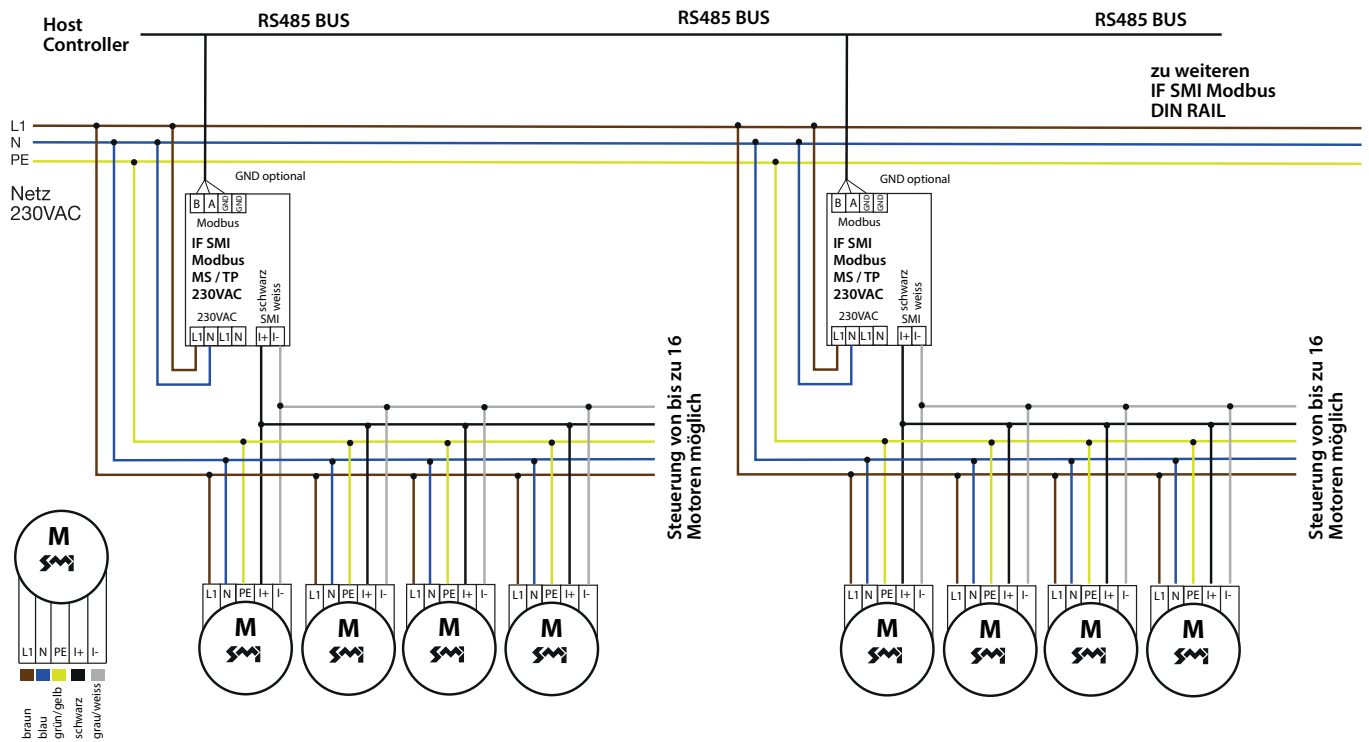
Manual EN



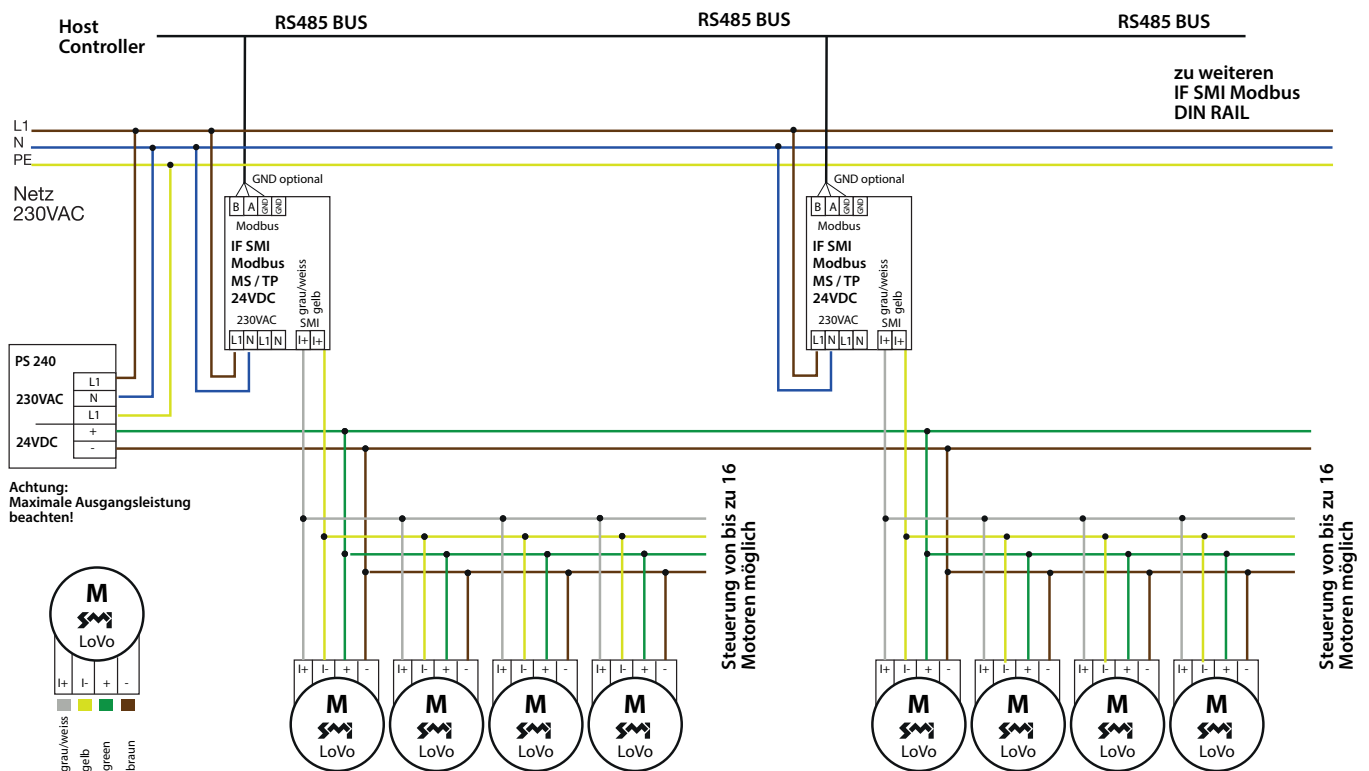
Manual NL



ANSCHLUSSPLAN IF SMI MODBUS MS / TP 230VAC



ANSCHLUSSPLAN IF SMI MODBUS MS / TP 24VDC

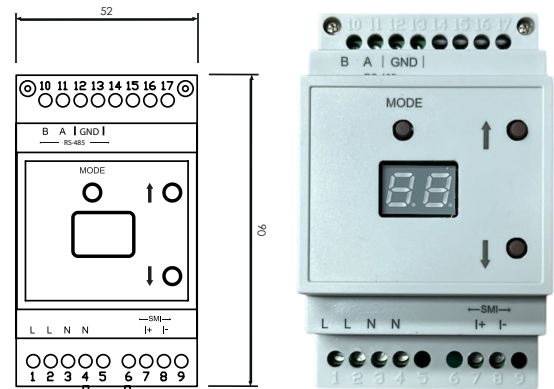




DATA SHEET | IF SMI MODBUS MS / TP 230VAC / 24VDC

SHORT DESCRIPTION

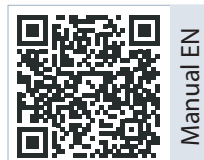
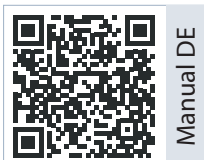
- Motor controller for DIN rail mounting
- For controlling up to 16 SMI motors – either 230 VAC or 24 VDC (mixing both voltages on the same device is not possible)
- Converts Modbus commands into SMI commands
- Test operation of all connected SMI motors via the UP/DOWN buttons on the module
- Integrated display enables easy navigation between motors and visualizes status information
- Configuration of motor slave addresses via Modbus
- Full configuration of all standard SMI command sets
- Additional manufacturer-specific command sets in combination with Brel Vestamatic Group drives



TECHNICAL DATA

PARAMETER	VALUE
Device type	Gateway SMI – Modbus
Operating voltage	230 VAC
Impulse voltage withstand level	2,5 kV
Rated power	2 W
Protection type	IP 20
Protection class	II
Dimensions (H × B × T)	90mm × 52mm × 60mm (3 DU)
Mounting type	DIN-RAIL
Area of application	Interior, Electrical cabinet
Operating temperature	0 - 40 °C / 32 - 104 °F
Degree of pollution	2
Housing color	Light-grey
Housing	UL94-V0 flame retardant polycarbonate
Conformität	CE

MANUAL

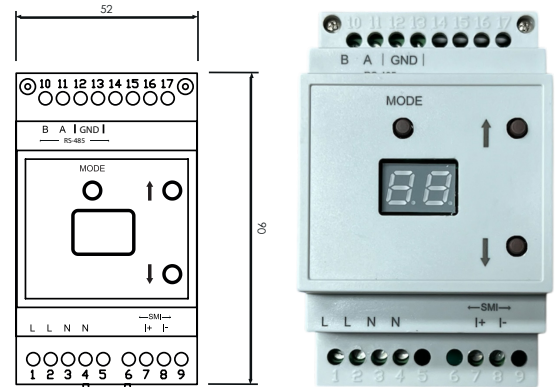




GEGEVENSBLAD | IF SMI MODBUS MS / TP 230VAC / 24VDC

KORTE BESCHRIJVING

- Motorbesturing voor montage op een DIN-rail
- Voor de aansturing van 16 SMI-motoren – ofwel als 230 VAC of als 24 VDC (een combinatie op hetzelfde apparaat is niet mogelijk)
- Omzetting van Modbus-commando's naar SMI-commando's
- Testbediening van alle aangesloten SMI-motoren met de OP/AF-toetsen op de module
- Display op het apparaat maakt eenvoudige navigatie tussen de motoren mogelijk en visualiseert de status
- Configuratie van de slave-adressen van de motoren via Modbus
- Volledige configuratie van alle standaard SMI-commandosets
- Daarnaast fabrikant-specifieke commandosets in combinatie met aandrijvingen van de Brel Vestamatic Group



TECHNISCHE GEGEVENS

PARAMETER	WERT
Type apparaat	Omzetter SMI – Modbus
Bedrijfsspanning	230 VAC
Nominale overspanningscategorie	2,5 kV
Vermogensopname	2 W
Beschermingsgraad	IP 20
Beschermingsklasse	II
Afmetingen (H × B × T)	90mm × 52mm × 60mm (3 TE)
Montage	DIN-RAIL
Toepassingsgebied	Binnen, schakelkast
Bedrijfstemperatuurbereik	0 - 40 °C / 32 - 104 °F
Vervuilingsgraad	2
Behuizingskleur	Lichtgrijs
Behuizing	UL94-V0 vlamvertragend polycarbonaat
Conformiteit	CE

HANDLEIDING



Manual DE



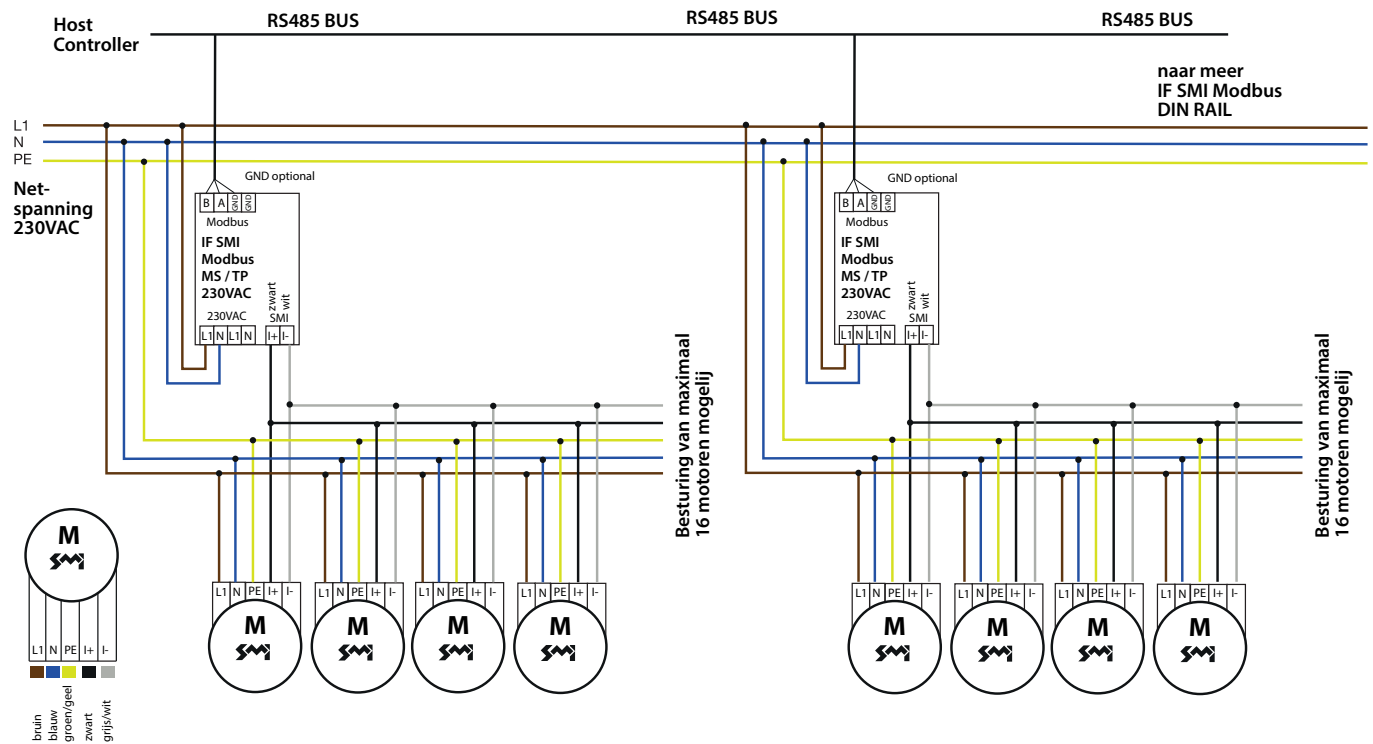
Manual EN



Manual NL



AANSLUITSCHEMA IF SMI MODBUS MS / TP 230VAC



AANSLUITSCHEMA IF SMI MODBUS MS / TP 24VDC

