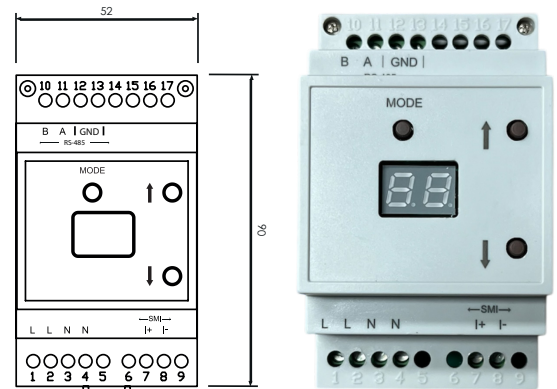




DATENBLATT | IF SMI RS 485 230VAC / 24VDC

KURZBESCHREIBUNG

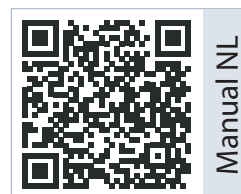
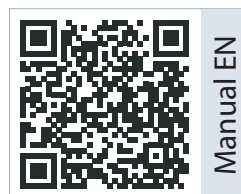
- Motorsteuerung zur Montage auf einer Hutschiene
- Zur Steuerung von 16 SMI-Motoren
- Umsetzung von RS485-Befehlen auf SMI-Befehle
- Gleichzeitige Bedienung aller angeschlossenen SMI-Motoren mit den AUF/AB-Tasten am Modul
- Das Display vereinfacht die Konfigurationen am Gerät
- Einfache Navigation durch das Menü mittels der Tasten auf dem Modul
- PC-Software zum Testen der Anwendung erhältlich



TECHNISCHE DATEN

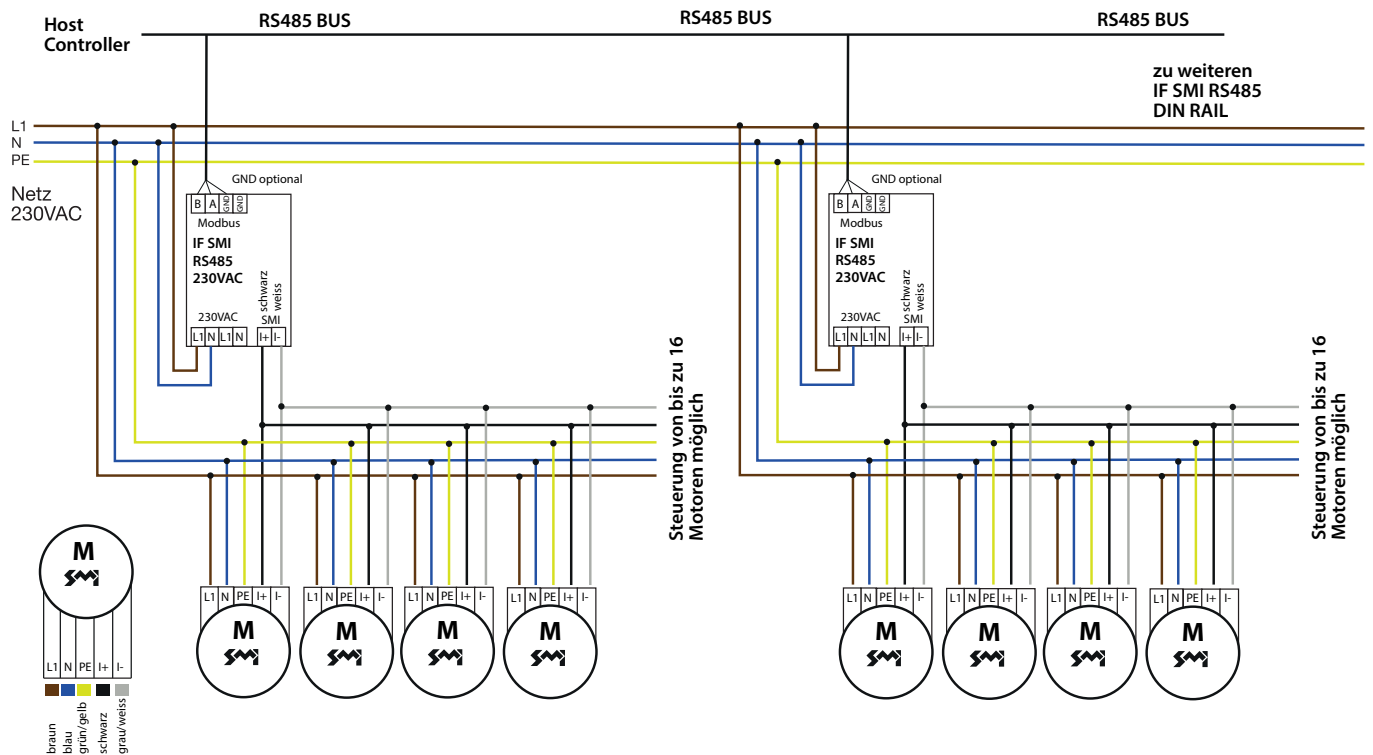
PARAMETER	WERT
Geräteart	Umsetzer SMI – RS 485
Betriebsspannung	230 VAC
Bemessungs-Stoßspannung	2,5 kV
Leistungsaufnahme	2 W
Schutzart	IP 20
Schutzklasse	II
Abmessungen (H x B x T)	90mm x 52mm x 60mm (3 TE)
Montageart	Hutschiene
Anwendungsbereich	Innenbereich, Schaltschrank
Betriebstemperaturbereich	0 - 40 °C / 32 - 104 °F
Verschmutzungsgrad	2
Gehäusefarbe	Hellgrau
Gehäuse	UL94-V0 flammhemmendes Polycarbonat
Konformität	CE

BEDIENUNGSANLEITUNG

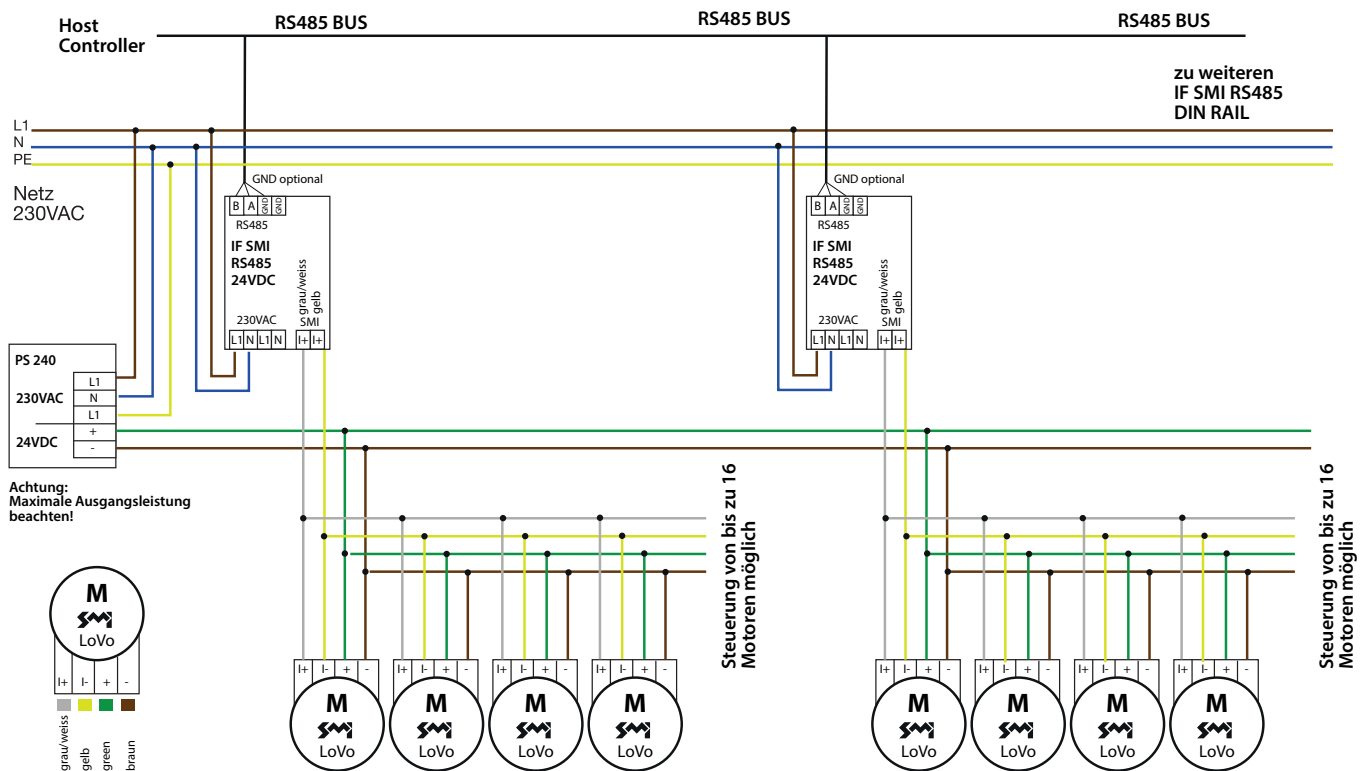




ANSCHLUSSPLAN IF SMI RS 485 230VAC



ANSCHLUSSPLAN IF SMI RS 485 24VDC

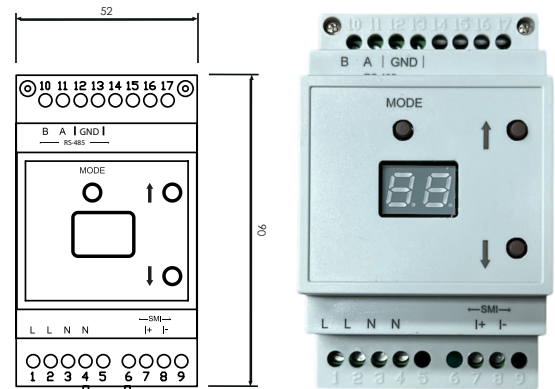




DATA SHEET | IF SMI RS 485 230VAC / 24VDC

SHORT DESCRIPTION

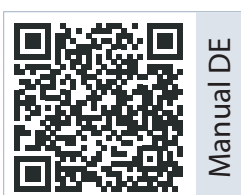
- Motor control for mounting on a top-hat rail
- For controlling 16 SMI motors 230 VAC
- Conversion of RS485 commands entries to SMI commands
- Simultaneous operation of all connected SMI motors with the UP/DOWN keys on the module
- The display simplifies the configuration on the device
- Easy navigation through the menu using the buttons on the module
- PC software available to test the RS-485 application



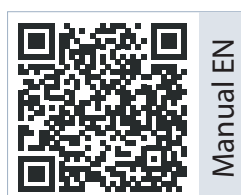
TECHNICAL DATA

PARAMETER	VALUE
Device type	Gateway SMI – RS 485
Operating voltage	230 VAC
Impulse voltage withstand level	2,5 kV
Rated power	2 W
Protection type	IP 20
Protection class	II
Dimensions (H × B × T)	90mm × 52mm × 60mm (3 DU)
Mounting type	DIN-RAIL
Area of application	Interior, Electrical cabinet
Operating temperature	0 - 40 °C / 32 - 104 °F
Degree of pollution	2
Housing color	Light-grey
Housing	UL94-V0 flame retardant polycarbonate
Conformität	CE

MANUAL



Manual DE



Manual EN



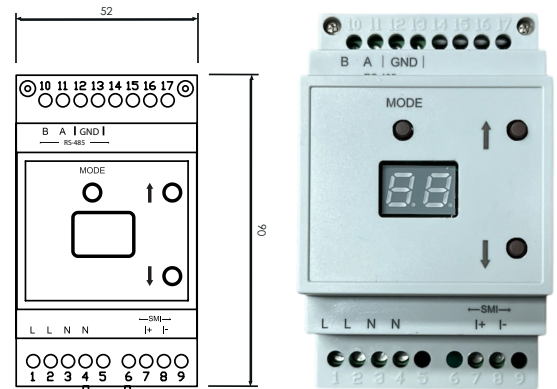
Manual NL



GEGEVENSBLAD | IF SMI RS 485 230VAC / 24VDC

KORTE BESCHRIJVING

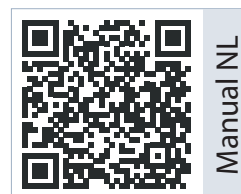
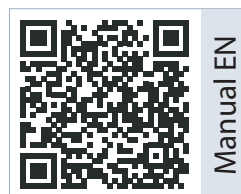
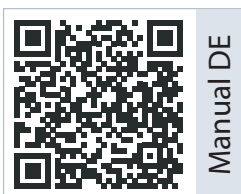
- Motorbesturing voor montage op een DIN-rail
- Voor de aansturing van 16 SMI-motoren
- Omzetting van RS-485-commando's naar SMI-commando's
- Gelijktijdige bediening van alle aangesloten SMI-motoren met de OMHOOG/OMLAAG-toetsen op het module
- Display vereenvoudigt de configuratie op het apparaat
- Eenvoudige menunavigatie via de toetsen op het module
- PC-software beschikbaar voor het testen van de toepassing



TECHNISCHE GEGEVENS

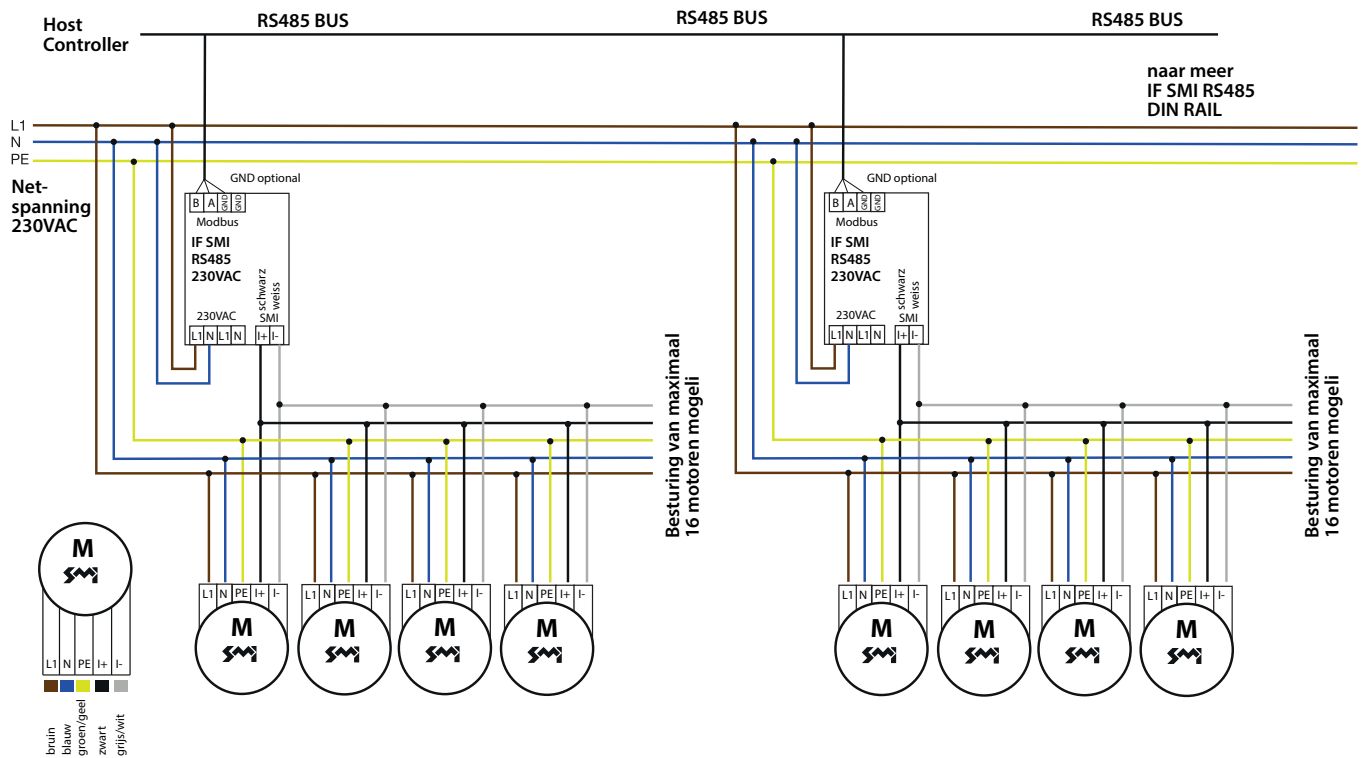
PARAMETER	WERT
Type apparaat	Omzetter SMI – RS 485
Bedrijfsspanning	230 VAC
Nominale overspanningscategorie	2,5 kV
Vermogensopname	2 W
Beschermingsgraad	IP 20
Beschermingsklasse	II
Afmetingen (H x B x T)	90mm x 52mm x 60mm (3 TE)
Montage	DIN-RAIL
Toepassingsgebied	Binnen, schakelkast
Bedrijfstemperatuurbereik	0 - 40 °C / 32 - 104 °F
Vervuilinggraad	2
Behuizingskleur	Lichtgrijs
Behuizing	UL94-V0 vlamvertragend polycarbonaat
Conformiteit	CE

HANDLEIDING





AANSLUITSCHEMA IF SMI RS 485 230VAC



AANSLUITSCHEMA IF SMI RS 485 24VDC

